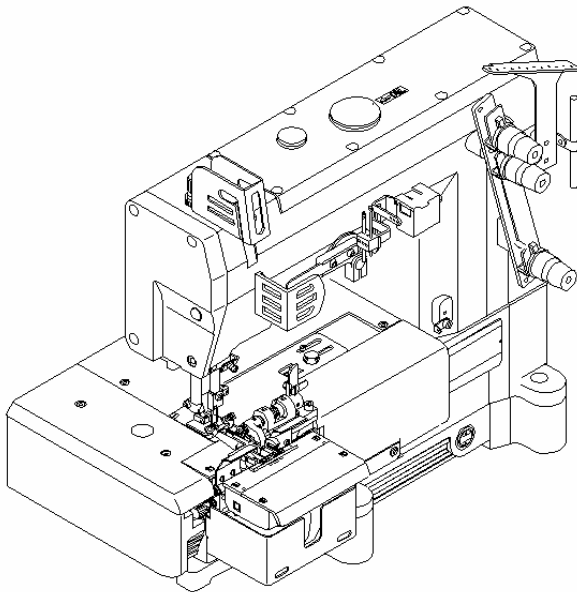


PARTS LIST

BLX SERIES

Industrial Sewing Machines

BLX2202
BLX2202C
BLX2202PC



2006年6月 第5版 発行

Fifth edition : June 2006

No. 060061

KANSAI
SPECIAL®

目次 CONTENTS

パーツブック御利用に際して

- このパーツブックは、2006年 6月製造中のBLXシリーズのデータに基づいて作成されたものです。
- 各機構別に収録され、左側のページに分解イラスト図、右側のページに部品番号、名称、及び数量が記載されています。
- この本の最後に部品番号インデックスを記載しています。部品番号からの図解、名称の検索に御利用下さい。
- 部品は、予告なく変更される場合がありますので、あらかじめ御了承下さい。

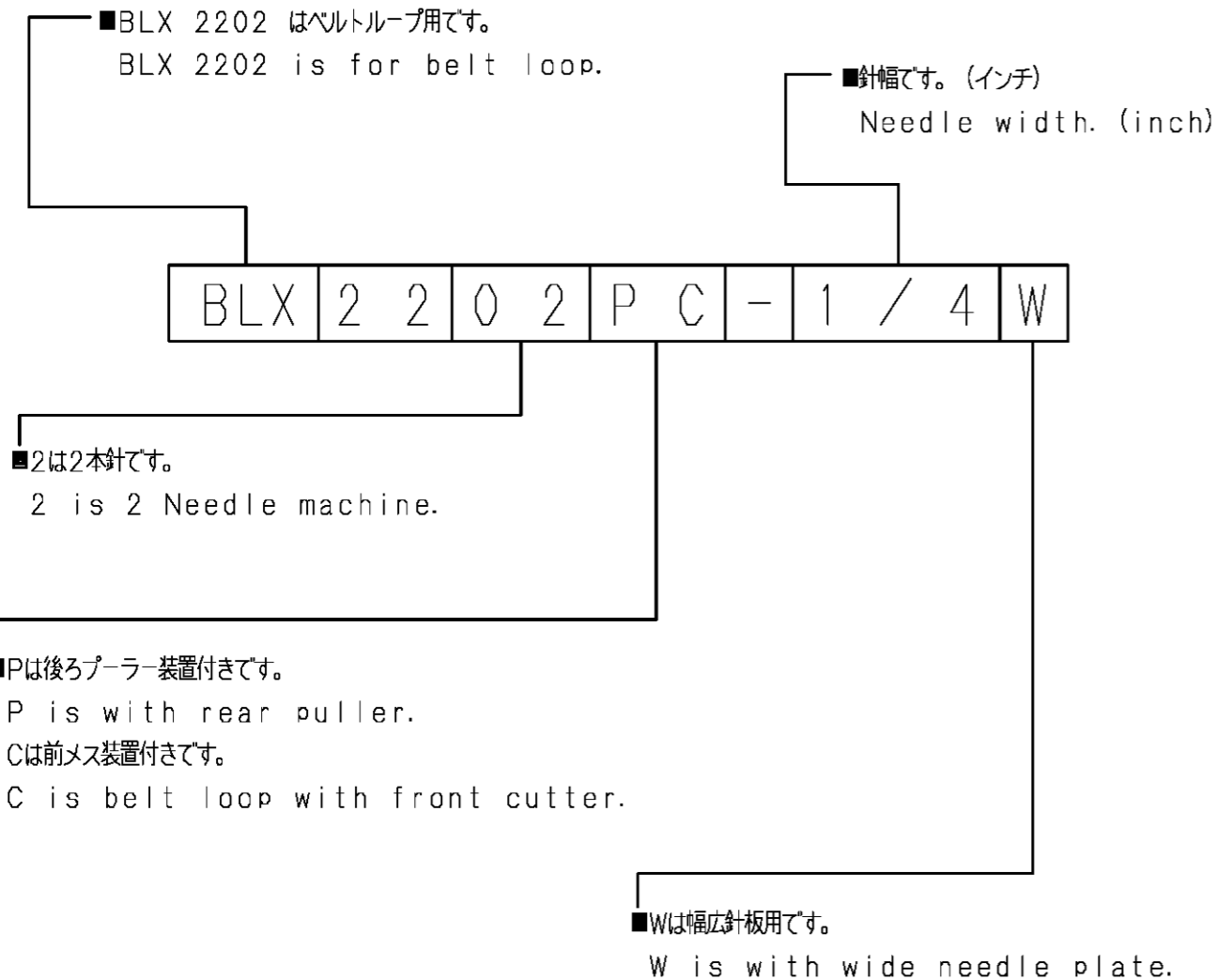
INTRODUCTION

- This parts book is based on data current JUNE 2006.
- Each mechanism is arranged on facing pages. You will find listed for parts number, names, and quantities.
- A parts number index is attached to the back of this book for convenience.
- Parts are subject to change without notice.

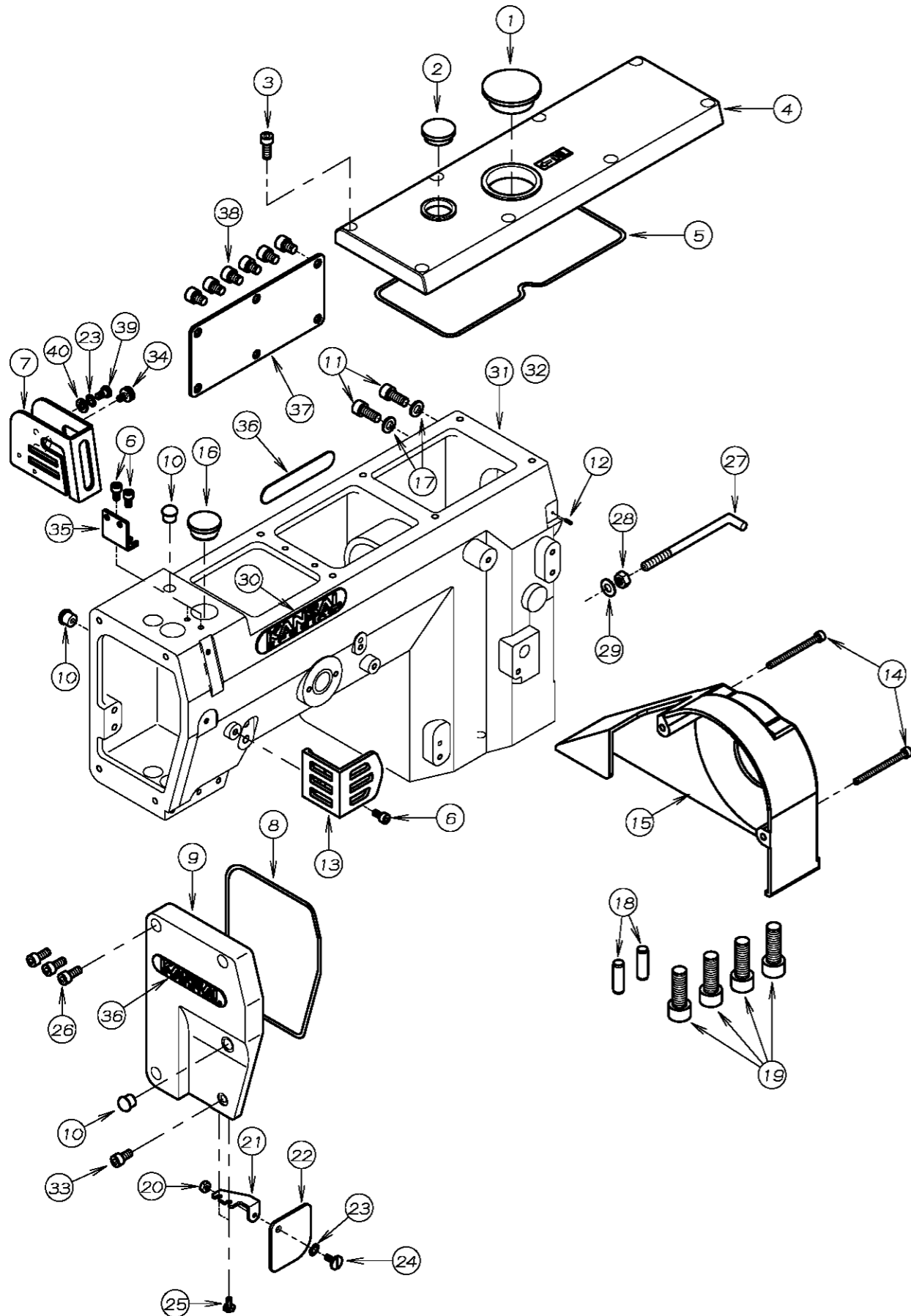
1. フレーム関係 (1)	FRAME ASSEMBLY (1)	1- 2
2. フレーム関係 (2)	FRAME ASSEMBLY (2)	3- 6
3. 糸調子機構	THREAD TENSION MECHANISM	7- 8
4. プッシュ機構	BUSHING	9-10
5. 下軸機構	CRANKSHAFT MECHANISM	11-12
6. ルーパー機構, 針受機構	LOOPER MECHANISM, NEEDLE GUARD MECHANISM	13-14
7. 送り機構 (1)	FEED MECHANISM (1)	15-16
8. 送り機構 (2)	FEED MECHANISM (2)	17-18
9. 下糸引き機構	LOOPER THREAD MECHANISM	19-20
10. 針棒上軸機構	NEEDLE BAR MECHANISM	21-22
11. 上糸引き機構	NEEDLE THREAD MECHANISM	23-24
12. 押え揚げ機構	PRESSER FOOT MECHANISM	25-26
13. 給油機構 (1)	LUBRICATION MECHANISM (1)	27-28
14. 給油機構 (2)	LUBRICATION MECHANISM (2)	29-30
15. C用専用部品 (1)	MODEL C EXCLUSIVE PARTS (1)	31-32
16. C用専用部品 (2)	MODEL C EXCLUSIVE PARTS (2)	33-34
17. C用カバー関係	MODEL C COVER ASSEMBLY	35-36
18. 後プーラー機構 (1)	REAR PULLER MECHANISM (1)	37-38
19. 後プーラー機構 (2)	REAR PULLER MECHANISM (2)	39-40
20. テーブル関係	TABLE	41-42
21. 糸立て及びアクセサリ関係	THREAD STAND AND ACCESSORIES	43-44
22. ゲージ関係	GAUGE PARTS	45-46
23. ゲージパーツ表	GAUGE PARTS LIST	47

BLXシリーズ 表示方法

BLX SERIES INFORMATION

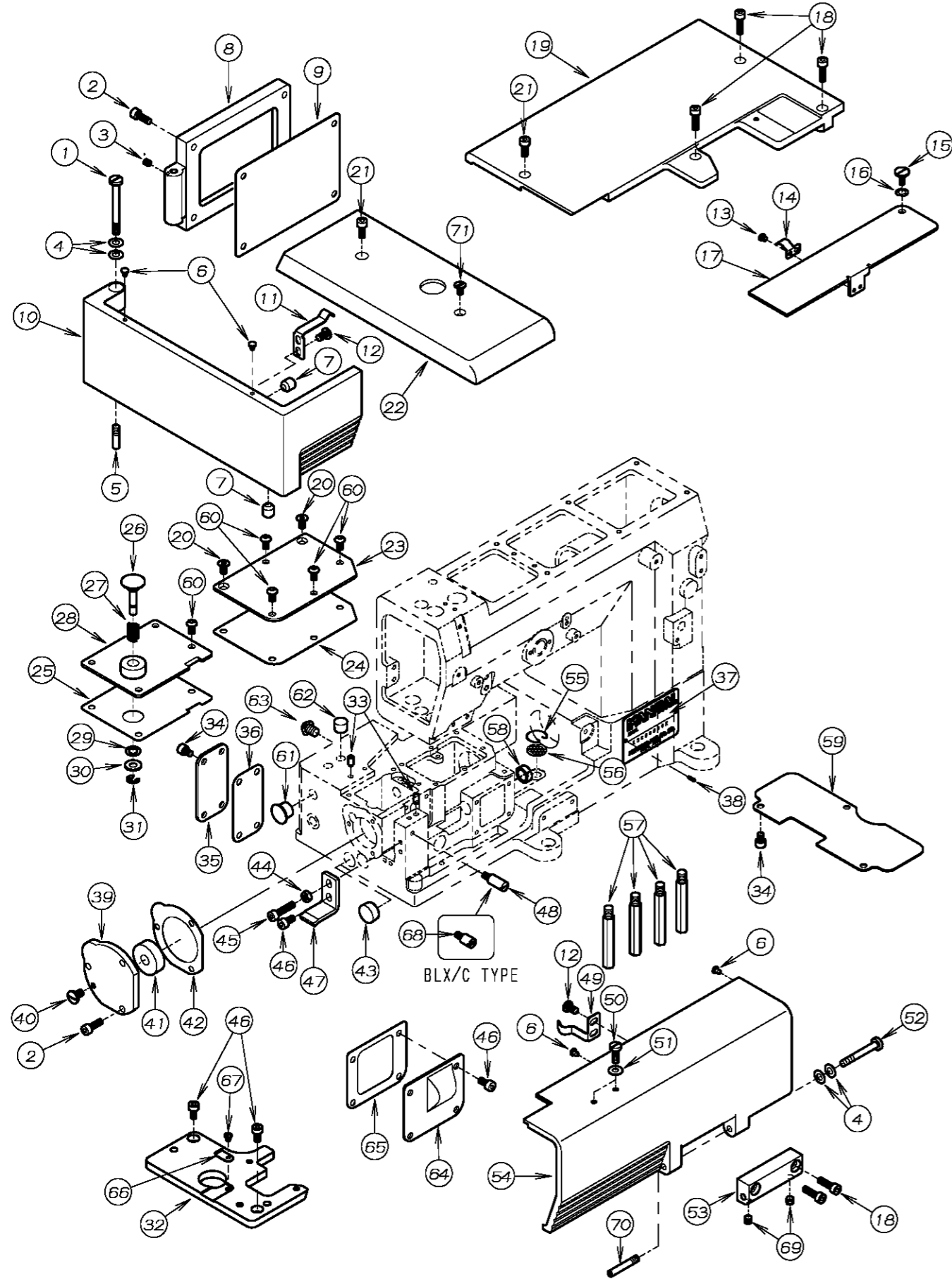


1. フレーム関係 (1) FRAME ASSEMBLY (1)



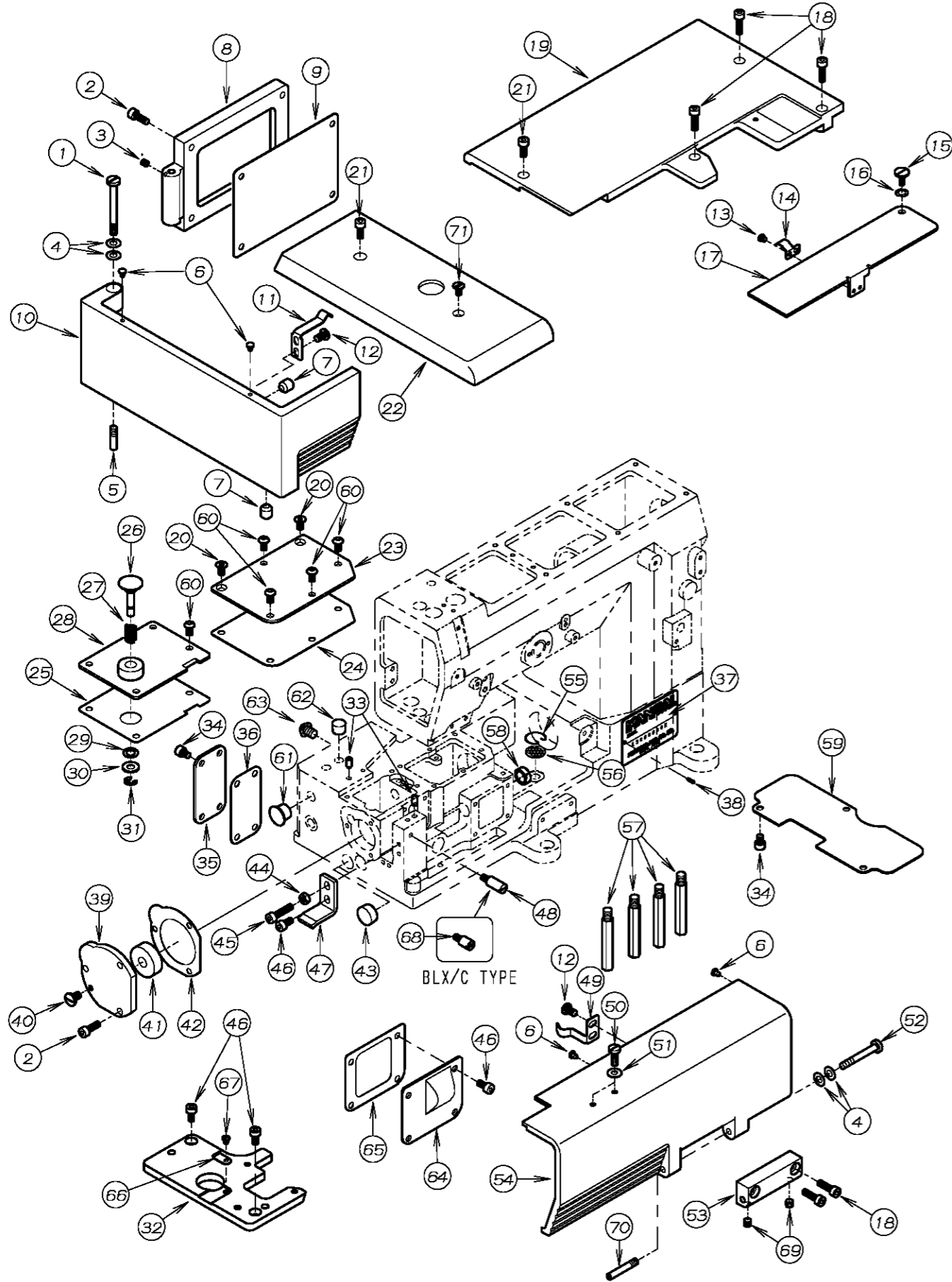
REF. NO.	PART NO.	品名	DESCRIPTION	Qty
01-01	23-504	ゴム栓	PLUG	1
01-02	39-502	オイルポット窓	OIL SIGHT WINDOW	1
01-03	87-224	ネジ	SCREW	8
01-04	21-584	トップカバー	TOP COVER	1
01-05	23-505	トップカバーOリング	O RING	1
01-06	87-177	ネジ	SCREW	3
01-07	27-130	針棒カバー	NEEDLE BAR COVER	1
01-08	23-503	面版Oリング	O RING	1
01-09	21-688	面版	HEAD COVER	1
01-10	23-501	ゴム栓	PLUG	3
01-11	87-171	ネジ	SCREW	2
01-12	93-701	取付用金具	PIN	1
01-13	21-253	天ヒソカカバー	THREAD TAKE UP COVER	1
01-14	87-206	ネジ	SCREW	2
01-15	27-136	プーリーカバー	PULLEY COVER	1
01-16	23-427	ゴム栓	PLUG	1
01-17	75-552	ワッシャー	WASHER	2
01-18	71-580	ロックピン	PIN	2
01-19	87-228	ネジ	SCREW	4
01-20	86-211	ナット	NUT	1
01-21	21-627	保護カバー取付板	BRACKET	1
01-22	21-626	保護カバー	EYE GUARD	1
01-23	02-118	波座金	WASHER	2
01-24	84-396	ネジ	SCREW	1
01-25	84-412	ネジ	SCREW	2
01-26	87-252	六角穴付きボルト	BOLT	3
01-27	06-957	検止器用止め金具	BAR	1
01-28	88-166	ナット	NUT	1
01-29	75-452	ワッシャー	WASHER	1
01-30	24-051	銘板	BRAND NAME PLATE	1
01-31	22-860	アーム素材	ARM BED	1
01-32	22-868	アーム加工	ARM BED	1
01-33	87-213	六角穴付きボルト	BOLT	1
01-34	87-409	ネジ	SCREW	1
01-35	27-129	針棒カバーブラケット	BRACKET	1
01-36	24-052	銘板	BRAND NAME PLATE	2
01-37	21-717	後カバー	REAR COVER	1
01-38	87-255	ネジ	SCREW	6
01-39	87-089	段ネジ	SCREW	1
01-40	75-520	ワッシャー	WASHER	1

2. フレーム関係 (2) FRAME ASSEMBLY (2)



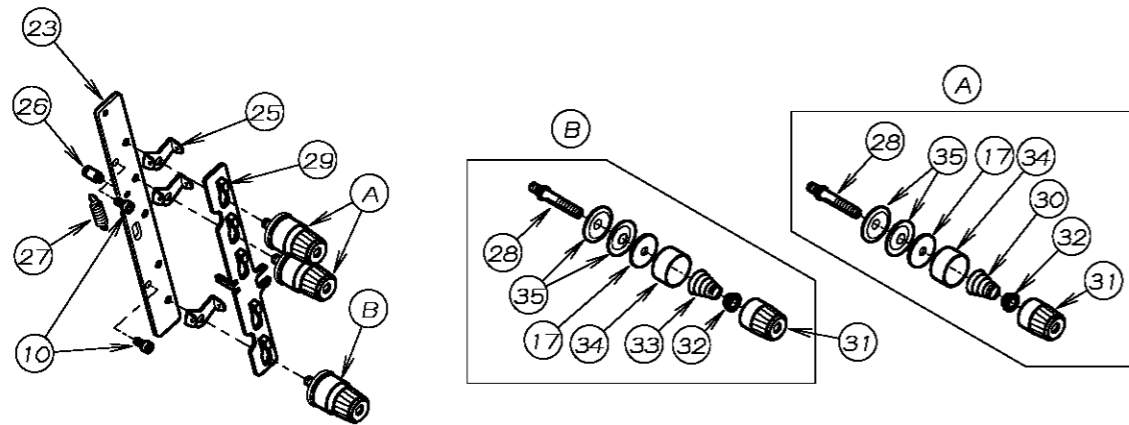
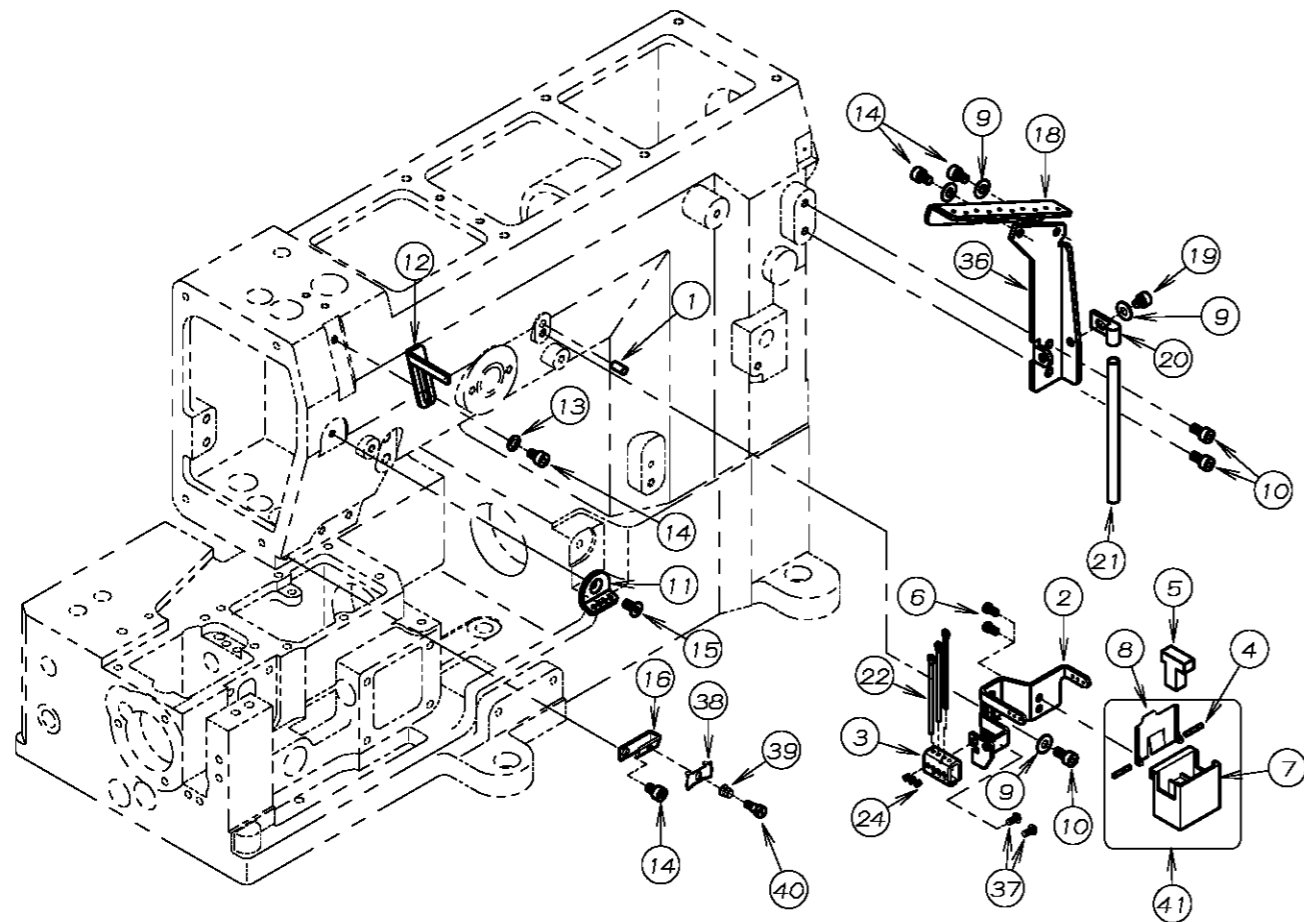
REF. NO.	PART NO.	品名	DESCRIPTION	Qty
02-01	25-903	カバーヒンジネジ	SCREW	1
02-02	87-129	ネジ	SCREW	7
02-03	87-286	ネジ	SCREW	1
02-04	79-922	カバー用皿バネ	SPRING	4
02-05	25-503	カバーヒンジネジ	SCREW	1
02-06	23-512	クッションゴム	CUSHION RUBBER	4
02-07	23-526	横カバークッションゴム	CUSHION RUBBER	2
02-08	21-665	後カバー	REAR COVER	1
02-09	23-525	後カバーパッキン	REAR COVER GASKET	1
02-10	21-666	横カバー	SIDE COVER	1
02-11	79-531	横カバー止メバネ	SPRING	1
02-12	84-574	ネジ	SCREW	4
02-13	84-163	ネジ	SCREW	2
02-14	79-532	前カバー止メバネ	SPRING	1
02-15	84-396	ネジ	SCREW	1
02-16	02-118	波座金	WASHER	1
02-17	21-663	前カバー	FRONT BASE COVER	1
02-18	87-214	六角穴付ボルト	BOLT	5
02-19	21-660	上カバー	CLOTH PLATE	1
02-20	87-269	ネジ	SCREW	2
02-21	87-113	ネジ	SCREW	2
02-22	21-662	サイド上カバー	SIDE COVER	1
02-23	21-650	ヘッドカバー(右)	BED COVER	1
02-24	23-518	ヘッドカバーパッキン	BED COVER GASKET	1
02-25	23-522	上油カバーパッキン	CRANK CHAMBER COVER GASKET	1
02-26	69-527	押しボタン	PUSH BOTTON	1
02-27	79-528	圧縮バネ	SPRING	1
02-28	21-659	上油カバー(左)	CRANK CHAMBER COVER	1
02-29	23-183	Oリング	O-RING	1
02-30	75-453	ワッシャ	WASHER	1
02-31	93-205	Eリング	E-RING	1
02-32	14-084	針板土台	NEEDLE PLATE SUPPORT BRACKET	1
02-33	71-579	ロックピン	PIN	2
02-34	87-092	ネジ	SCREW	7
02-35	21-649	カバー	COVER	1
02-36	23-517	パッキン	GASKET	1
02-37	24-053	モデルステッカー	TYPE PLATE	1
02-38	93-701	ピン	PIN	2
02-39	69-526	ハウジング	HOUSING	1
02-40	84-581	ネジ	SCREW	1
02-41	81-548	ブッシュ	BUSHING	1
02-42	23-521	パッキン	GASKET	1
02-43	23-168	蓋ゴム	PLUG	1
02-44	88-146	ナット	NUT	1
02-45	87-112	ネジ	SCREW	1
02-46	87-177	ネジ	SCREW	7
02-47	25-505	横カバー受け	SIDE COVER HOLDER	1
02-48	87-268	ネジ	SCREW	1
02-49	79-530	前カバー止メバネ	SPRING	1
02-50	84-566	ネジ	SCREW	2
02-51	75-455	ワッシャ	WASHER	2
02-52	25-517	ヒンジネジ	SCREW	1
02-53	25-516	定規台ヒンジ	HINGE	1
02-54	21-664	前カバー	FRONT COVER	1
02-55	39-503	濾過網甲工	OIL FILTER SCREEN CLAMP	1
02-56	31-503	濾過網	OIL FILTER SCREEN	1

2. フレーム関係 (2) FRAME ASSEMBLY (2)



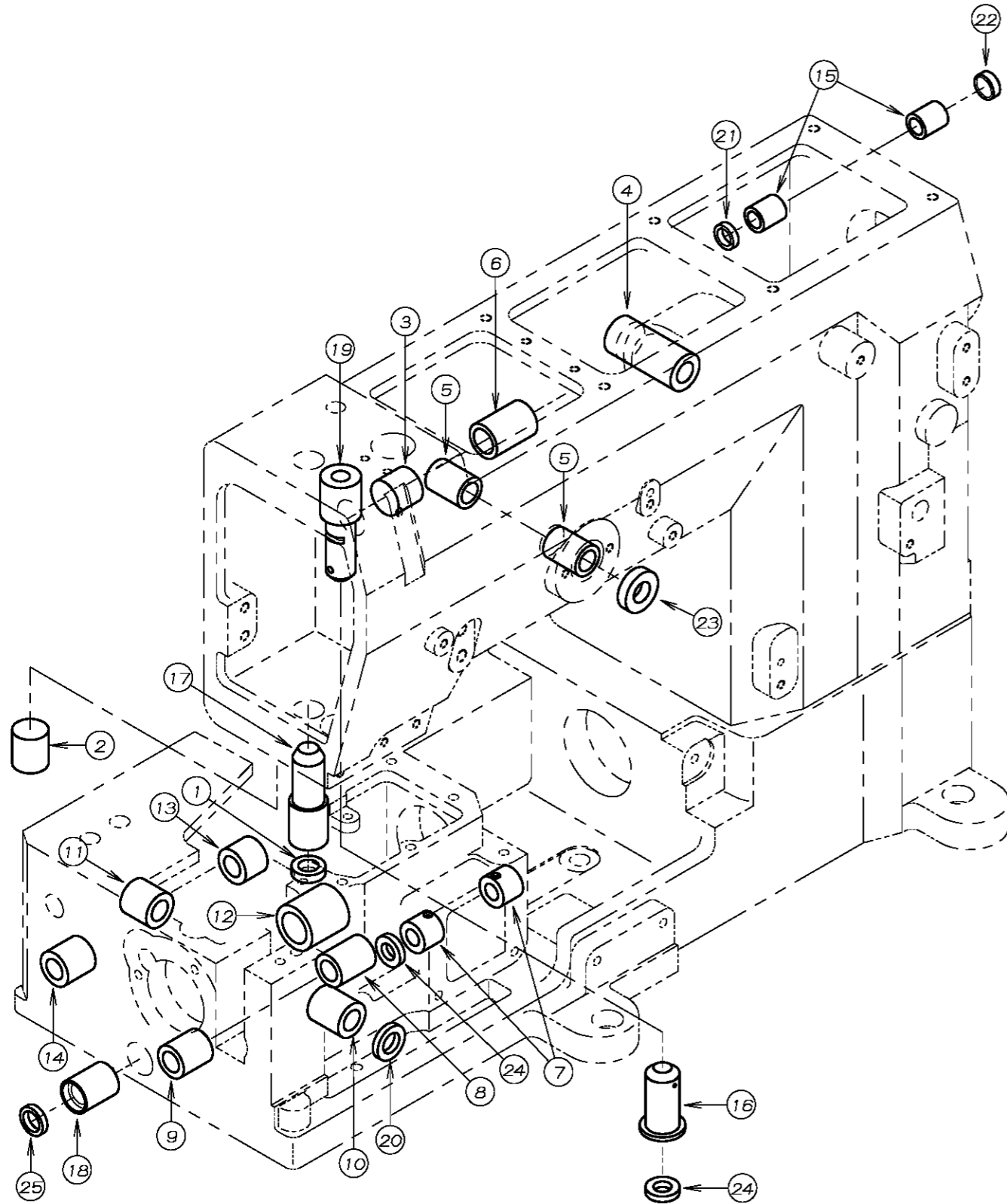
REF. NO.	PART NO.	品名	DESCRIPTION	Qty
02-57	87-239	スタンドピン	PIN	4
02-58	94-507	盲ボタ	SAEL PLUG	1
02-59	21-667	防塵プレート	COVER	1
02-60	87-272	ネジ	SCREW	8
02-61	23-529	ゴム栓(φ11)	SEAL PLUG	1
02-62	23-528	ゴム栓(φ9)	SEAL PLUG	1
02-63	87-400	ネジ	SCREW	1
02-64	21-648	カバー	COVER	1
02-65	23-516	パッキン	GASKET	1
02-66	27-087	ストッパー金具	STOPPER	1
02-67	87-087	ネジ	SCREW	1
02-68	87-330	カバーストップネジ	SCREW	1
02-69	87-274	ネジ	SCREW	2
02-70	25-527	カバーヒンジネジ	SCREW	1
02-71	05-074	ネジ	SCREW	1

3. 糸調子機構 THREAD TENSION MECHANISM



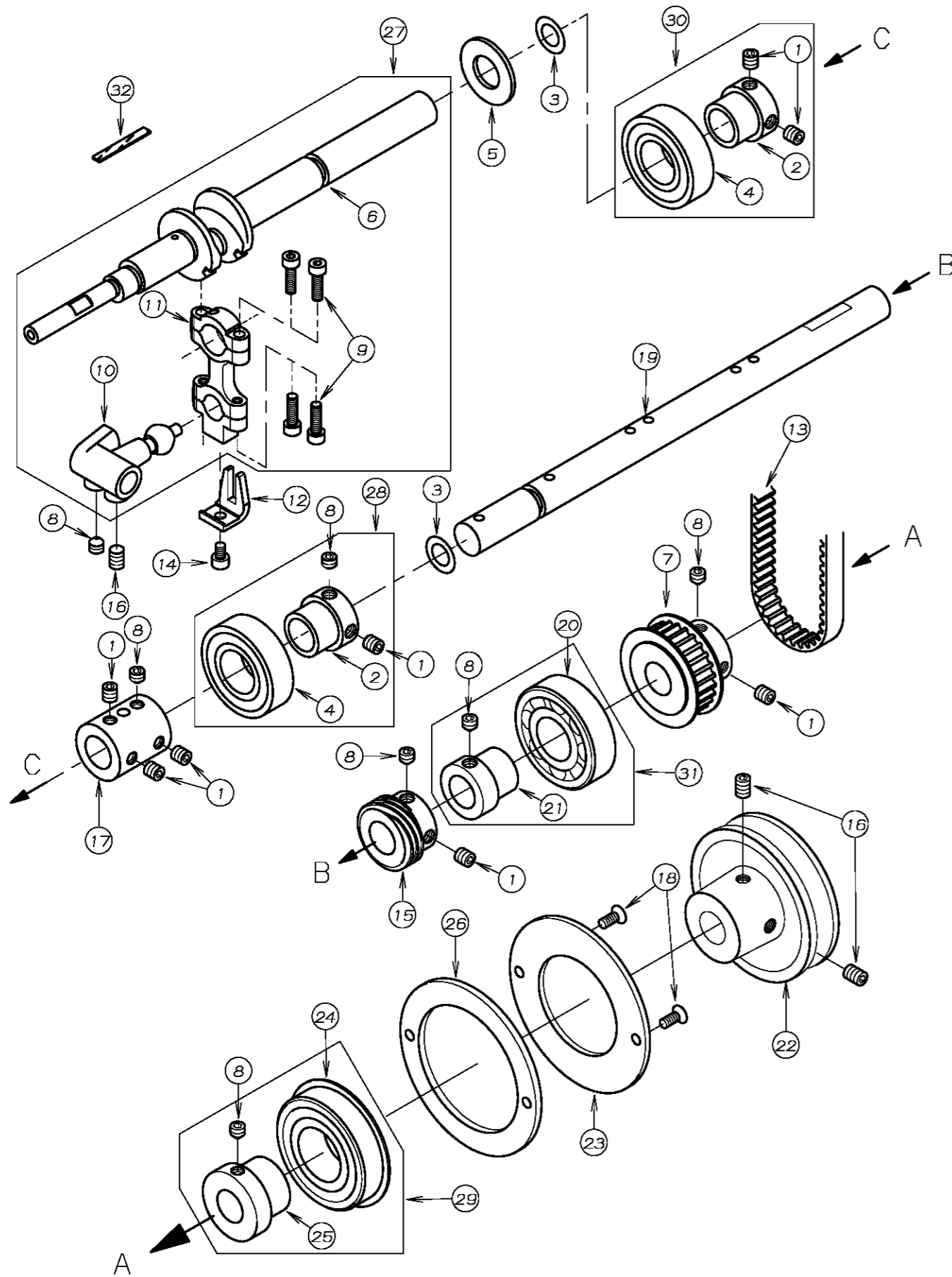
REF. NO.	PART NO.	品名	DESCRIPTION	Qty
03-01	71-209	平行ピン	PIN	1
03-02	45-541	シリコンタンク糸道	THREAD EYELET	1
03-03	45-558	ホルダー	HOLDER	1
03-04	71-202	ピン	PIN	2
03-05	27-534	シリコンタンクフェルト	FELT	1
03-06	84-162	ネジ	SCREW	2
03-07	27-531	シリコンタンク	SILICONE OIL RESERVOIR	1
03-08	27-533	シリコンタンクフタ	CAP	1
03-09	75-455	ワッシャー	WASHER	4
03-10	87-177	ネジ	SCREW	5
03-11	45-550	針糸道	THREAD EYELET	1
03-12	45-556	上糸捌き(上)	THREAD SUPPORT	1
03-13	75-468	ワッシャー	WASHER	1
03-14	87-092	ネジ	SCREW	3
03-15	87-269	ネジ	SCREW	1
03-16	41-503	小調子台	THREAD GUIDE BRACKET	1
03-17	23-324	フェルト	FELT	3
03-18	45-546	糸ガイド	THREAD GUIDE	1
03-19	87-287	ネジ	SCREW	1
03-20	25-217	パイプ 取付金具	LATCH	1
03-21	45-517	糸ガイドパイプ	PIPE	1
03-22	45-543	糸道	THREAD EYELET	3
03-23	41-501	ブラケット	BRACKET	1
03-24	87-104	ネジ	SCREW	3
03-25	41-115	糸道(上)	THREAD GUIDE	3
03-26	84-501	段付ネジ	SCREW	1
03-27	79-514	引張りバネ	SPRING	1
03-28	41-508	調子棒(中)	SCREW STUD	3
03-29	41-502	糸緩みプレート	THREAD RELEASER	1
03-30	41-701	チャンポン調子バネ(強)	SPRING (HEAVY)	2
03-31	41-101	チャンポン皿ナット	THREAD TENSION NUT	3
03-32	41-105	チャンポン皿チャケット	SPRING POST	3
03-33	41-702	チャンポン調子バネ(弱)	SPRING (LIGHT)	1
03-34	41-107	大ケース	SPRING CUP	3
03-35	41-509	チャンポン皿	TENSION DISC	6
03-36	45-547	糸ガイドブラケット	BRACKET	1
03-37	87-099	ネジ	SCREW	2
03-38	41-601	針株調子皿	THREAD NIPPER	1
03-39	79-533	針棒糸道用バネ	SPRING	1
03-40	84-171	ネジ	SCREW	1
03-41	20-5360	シリコンタンクセット	SILICONE OIL RESERVOIR ASS'Y	1

4. ブッシュ機構 BUSHING



REF. NO.	PART NO.	品名	DESCRIPTION	Q'TY
04-01	94-503	オイルシール	OIL SEAL	1
04-02	25-506	詰栓	SEAL PLUG	1
04-03	25-507	詰栓	SEAL PLUG	1
04-04	81-505	ブッシュ	BUSHING	1
04-05	81-506	ブッシュ	BUSHING	2
04-06	81-508	ブッシュ	BUSHING	1
04-07	81-522	ブッシュ	BUSHING	2
04-08	81-523	ブッシュ	BUSHING	1
04-09	81-524	ブッシュ	BUSHING	1
04-10	81-525	ブッシュ	BUSHING	1
04-11	81-526	ブッシュ	BUSHING	1
04-12	81-527	ブッシュ	BUSHING	1
04-13	81-528	ブッシュ	BUSHING	1
04-14	81-529	ブッシュ	BUSHING	1
04-15	81-531	ブッシュ	BUSHING	2
04-16	81-539	ブッシュ	BUSHING	1
04-17	81-547	ブッシュ	BUSHING	1
04-18	81-530	ブッシュ	BUSHING	1
04-19	81-572	ブッシュ	BUSHING	1
04-20	94-222	オイルシール	OIL SEAL	1
04-21	94-231	オイルシール	OIL SEAL	1
04-22	94-505	メクラプラグ	PLUG	1
04-23	94-804	オイルシール	OIL SEAL	1
04-24	94-805	オイルシール	OIL SEAL	2
04-25	94-102	オイルシール	OIL SEAL	1

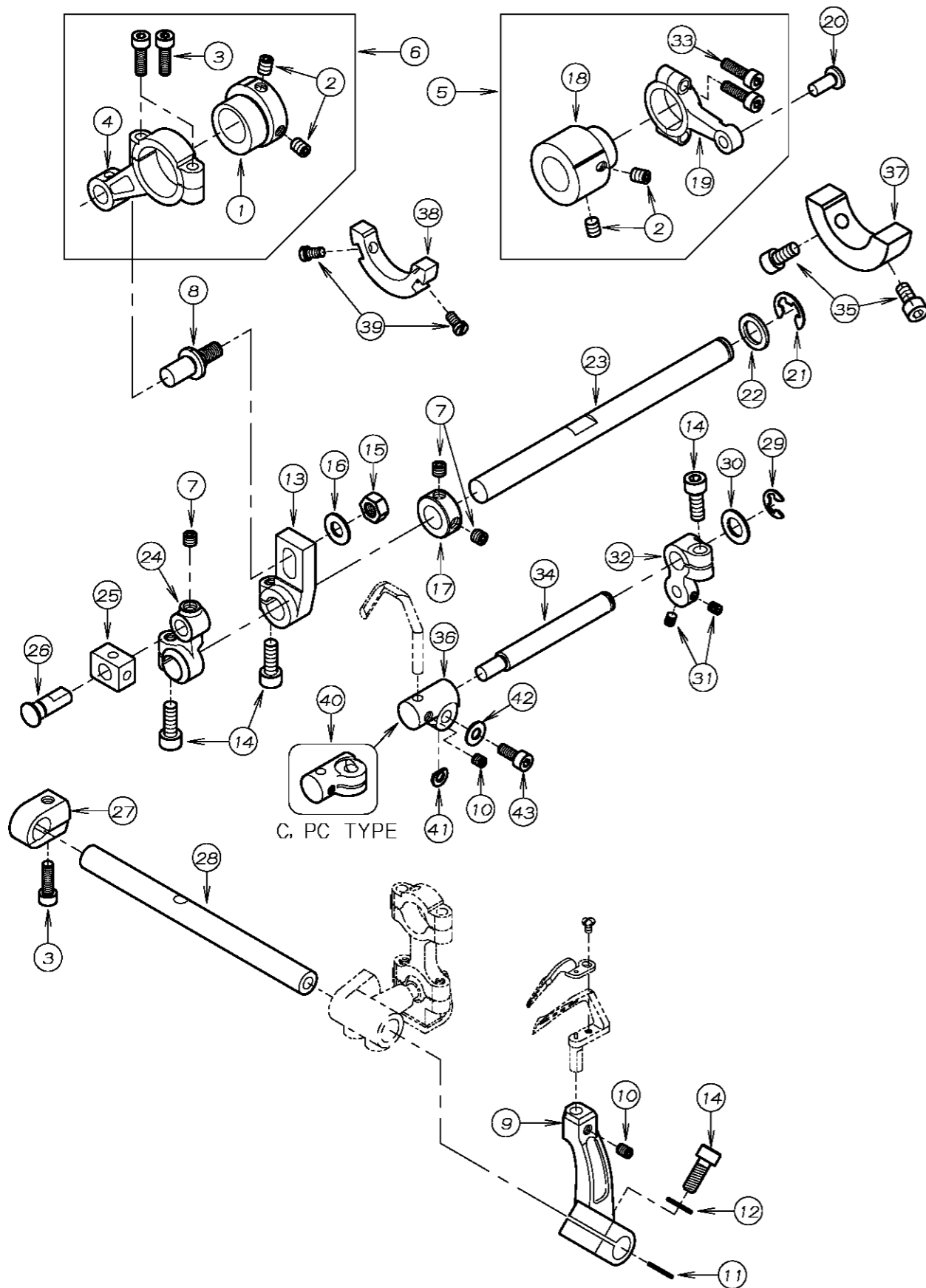
5. 下軸機構 CRANKSHAFT MECHANISM



REF. NO.	PART NO.	品名	DESCRIPTION	Qty
05-01	87-172	ネジ	SCREW	8
05-02	69-523	スリーブ	SLEEVE	2
05-03	23-527	Oリング	O-RING	2
05-04	91-883	へアリング	BEARING	2
05-05	75-502	ワッシャ	WASHER	1
05-06	71-588	下軸クランク	CRANK SHAFT	1
05-07	06-554	タイミングプーリー	TIMING PULLEY	1
05-08	87-259	ネジ	SCREW	7
05-09	87-214	六角穴付ボルト	BOLT	4
05-10	61-510	ルーパ-振り玉	DRIVE BALL	1
05-11	63-507	ルーパ-振りロッド	CONNECTION LOOPER DRIVE	1
05-12	69-513	振止め	GUIDE	1
05-13	58-500	タイミングベルト	TIMING BELT	1
05-14	87-092	ネジ	SCREW	1
05-15	31-701	オイルポンプギア	OIL PUMP DRIVING WARM	1
05-16	87-242	ネジ	SCREW	3
05-17	75-271	下軸ジョイント	SHAFT JOINT	1
05-18	87-270	ネジ	SCREW	2
05-19	71-573	下軸(右)	SHAFT	1
05-20	91-884	ボールベアリング	BEARING	1
05-21	69-518	へアリングスリーブ	BEARING SLEEVE	1
05-22	69-537	Vプーリー	V-PULLEY	1
05-23	25-520	へアリング止め板(B)	SET PLATE (B)	1
05-24	34-826	ボールベアリング	BEARING	1
05-25	69-529	へアリングスリーブ	BEARING SLEEVE	1
05-26	25-519	へアリング止め板(A)	SET PLATE (A)	1
05-27	60-5050	ルーパ-クランクロッドセット(WX用)	LOOPER CRANK ASS'Y (WX)	1
05-28	60-9730	へアリングセット	BEARING ASS'Y	1
05-29	60-9950	へアリングセット	BEARING ASS'Y	1
05-30	60-9720	へアリングセット	BEARING ASS'Y	1
05-31	60-9930	へアリングセット	BEARING ASS'Y	1
05-32	23-341	フェルト	FELT	1

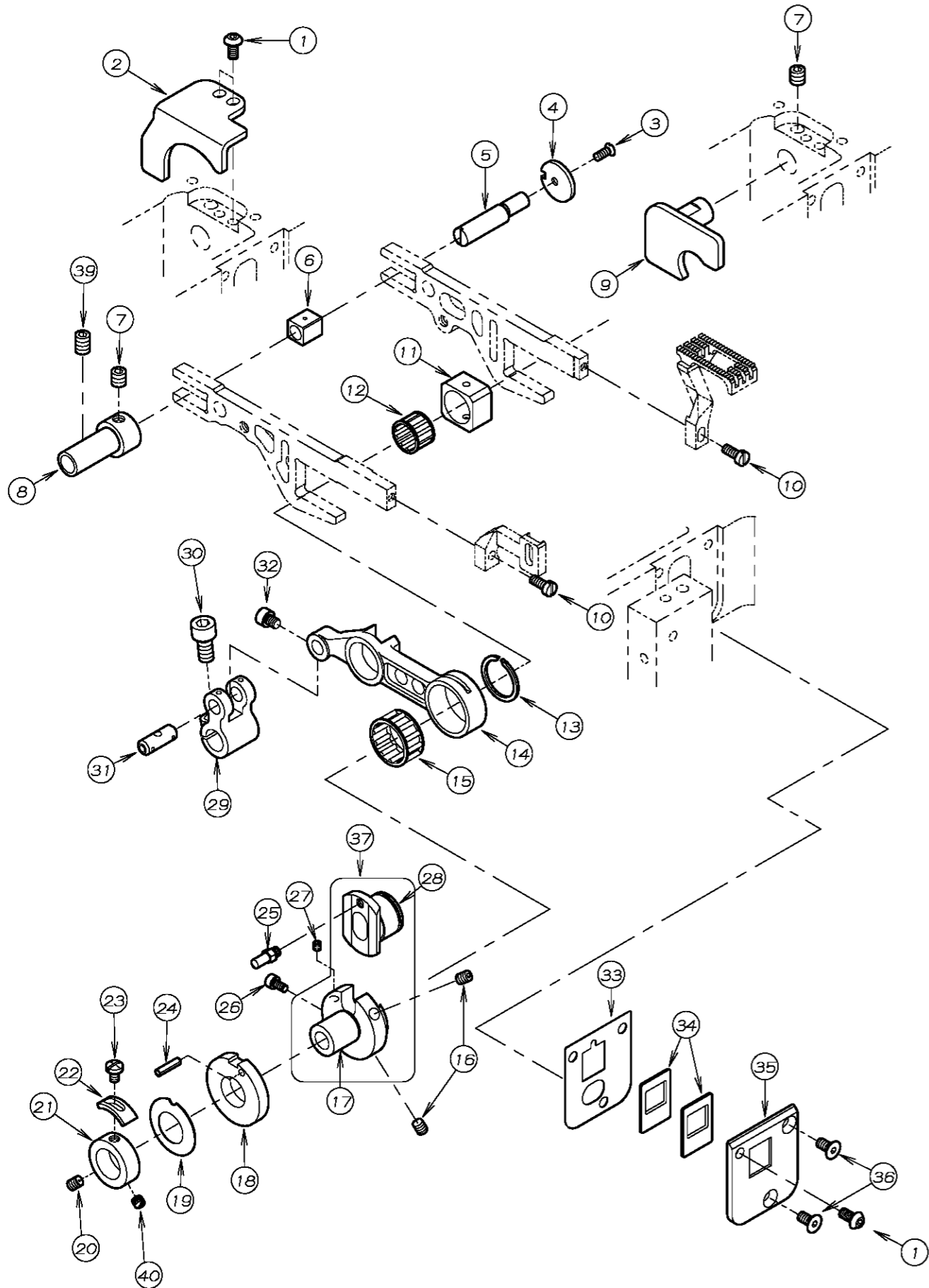
6. ルーパー機構、針受機構

LOOPER MECHANISM, NEEDLE GUARD MECHANISM



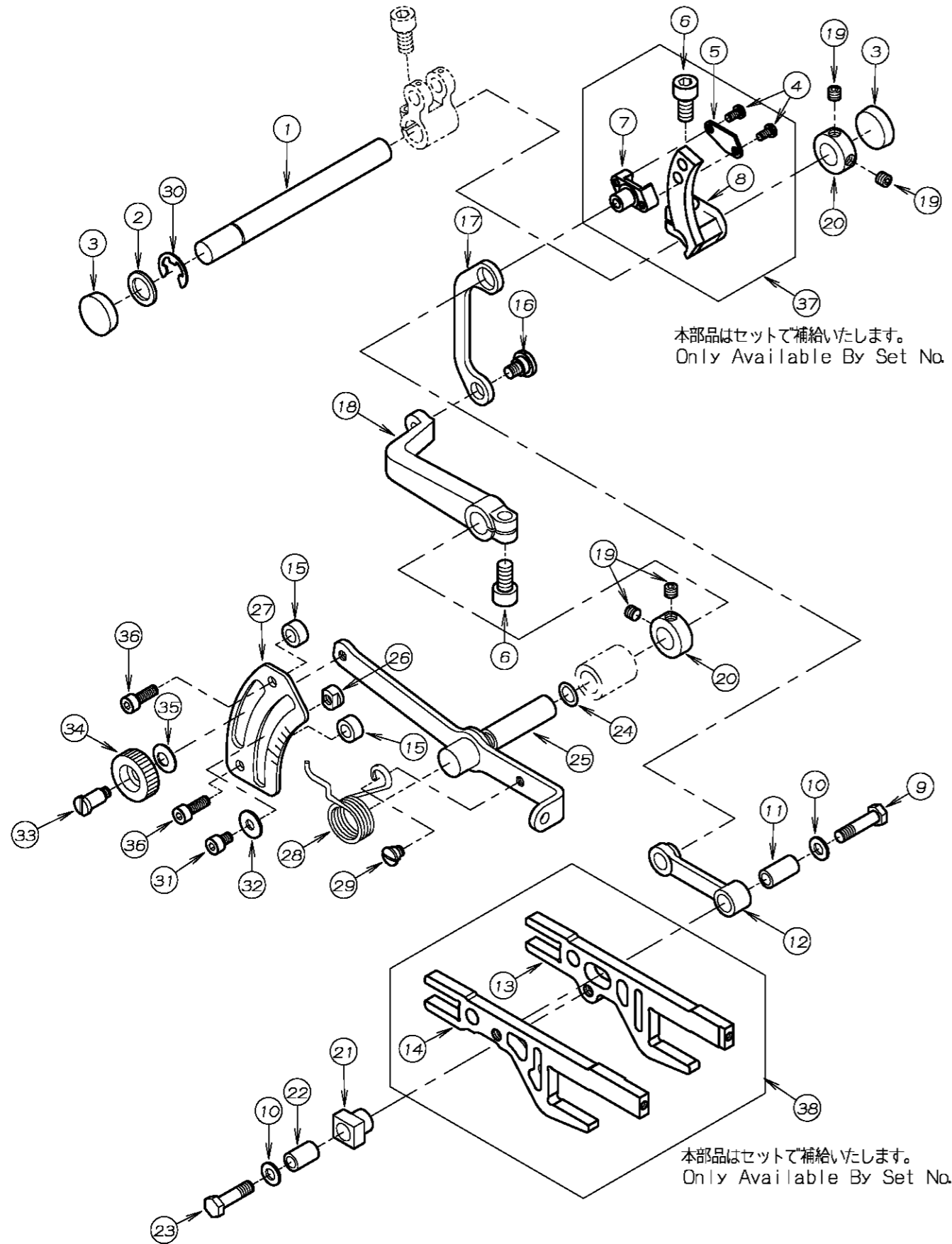
REF. NO.	PART NO.	品名	DESCRIPTION	Qty
06-01	61-523	前後エキセン	ECCENTRIC	1
06-02	87-254	ネジ	SCREW	4
06-03	87-214	六角穴付ボルト	BOLT	3
06-04	63-506	前後ロッド	CONNECTING ROD	1
06-05	60-5030	針受ロッドセット	NEEDLE GUARD CONNECTING ROD ASS'Y	1
06-06	60-5040	前後ロッドセット	CONNECTING ROD ASS'Y	1
06-07	87-274	ネジ	SCREW	3
06-08	04-509	前後ロッドピン	PIN	1
06-09	19-545	ルーパー台	LOOPER HOLDER	1
06-10	87-181	ネジ	SCREW	2
06-11	75-541	ワッシャ	WASHER	1
06-12	75-453	ワッシャ	WASHER	1
06-13	67-507	前後駆動レバー	LEVER	1
06-14	87-224	六角穴付ボルト	BOLT	4
06-15	88-166	ナット	NUT	1
06-16	75-452	ワッシャ	WASHER	1
06-17	75-537	φ10 スラストカラー	THRUST COLLAR	1
06-18	61-524	針受けエキセン	ECCENTRIC	1
06-19	63-508	針受けロッド	NEEDLE GUARD CONNECTING ROD	1
06-20	71-572	針受けロッドピン	PIN	1
06-21	93-222	Eリング	E-RING	1
06-22	75-504	ワッシャ	WASHER	1
06-23	71-574	前軸	LOOPER ROCKER SHAFT	1
06-24	67-506	前後振りレバー	LOOPER DRIVING LEVER	1
06-25	69-521	前後振り角駒	LOOPER SLIDE BLOCK	1
06-26	71-569	角ゴマピン	PIN	1
06-27	75-518	カラー	COLLAR	1
06-28	71-575	ルーパー軸	LOOPER SHAFT	1
06-29	93-213	Eリング	E-RING	1
06-30	75-519	ワッシャ	WASHER	1
06-31	84-314	ネジ	SCREW	2
06-32	67-508	針受け軸レバー	LEVER NEEDLE GUARD	1
06-33	87-129	ネジ	SCREW	2
06-34	71-571	針受け軸	SHAFT NEEDLE GUARD	1
06-35	87-213	六角穴付ボルト	BOLT	2
06-36	18-807	針受取付台	NEEDLE GUARD BASE	1
06-37	69-507	針糸捌きバランス	MOTION	1
06-38	69-522	バランスウェイト	BALANCE WEIGHT	1
06-39	84-362	ネジ	SCREW	2
06-40	18-812	針受取付台	NEEDLE GUARD BASE	1
06-41	06-375	スプーサー	WASHER	1
06-42	75-455	ワッシャ	WASHER	1
06-43	87-113	六角穴付きボルト	BOLT	1

7. 送り機構 (1) FEED MECHANISM (1)



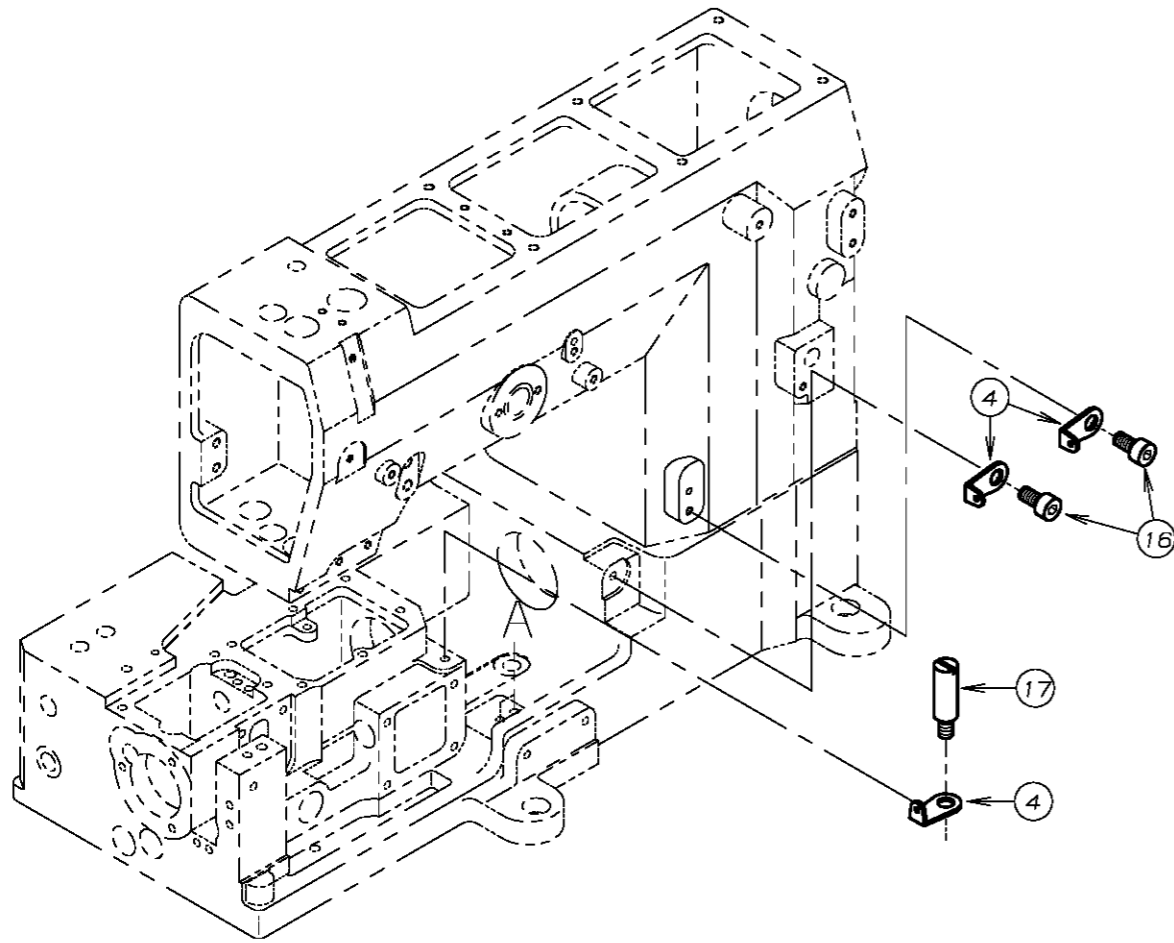
REF. NO.	PART NO.	品名	DESCRIPTION	Qty
07-01	87-272	ネジ	SCREW	3
07-02	69-525	送り土台スラストプレート (左)	GUIDE PLATE (LEFT)	1
07-03	84-192	ネジ	SCREW	1
07-04	51-833	調節ワッシャ	WASHER	1
07-05	51-834	調節エキセンピン	ECCENTRIC PIN	1
07-06	51-835	角ゴマ (後)	BLOCK	1
07-07	87-172	ネジ	SCREW	2
07-08	51-836	ブッシュ	BUSHING	1
07-09	69-524	送り土台スラストプレート (右)	GUIDE PLATE (RIGHT)	1
07-10	84-359	ネジ	SCREW	2
07-11	51-832	送り上下角ゴマ	FEED BAR BLOCK	1
07-12	91-414	ニードルゲージ	NEEDLE GAUGE	1
07-13	93-406	18φサークリップ	RETAINING RING	1
07-14	51-831	主送り連結リンク	CONNECTING LINK	1
07-15	91-415	ニードルゲージ	NEEDLE GAUGE	1
07-16	87-181	ネジ	SCREW	2
07-17	61-519	送りエキセン	FEED ECCENTRIC	1
07-18	69-512	送りエキセンカム	FEED ECCENTRIC CAM	1
07-19	79-525	送りセット用皿バネ	SPRING	1
07-20	84-521	ネジ	SCREW	1
07-21	75-521	エキセン止メカラー	COLLAR	1
07-22	51-848	ストップ	CONTROL LEVER STOPPER	1
07-23	84-361	ネジ	SCREW	1
07-24	52-308	スプリングピン	SPRING PIN	1
07-25	69-511	案内ピン	GUIDE PIN	1
07-26	87-123	ネジ	SCREW	1
07-27	87-104	ネジ	SCREW	1
07-28	61-520	スライドエキセン	ECCENTRIC	1
07-29	63-509	主送り連結レバー	CONNECTING LEVER	1
07-30	87-225	六角付ボルト	SCREW	1
07-31	71-431	ピン	PIN	1
07-32	87-067	ネジ	SCREW	1
07-33	21-658	送り土台シールドプレート	FEED BAR SHIELD PLATE	1
07-34	23-520	送り土台シールド	FEED BAR SHIELD	2
07-35	21-656	送り土台シールドカバー	FEED BAR SHIELD COVER	1
07-36	87-269	ネジ	SCREW	2
07-37	60-5060	送りエキセンセット	FEED ECCENTRIC	1
07-38				
07-39	87-242	ネジ	SCREW	1
07-40	84-511	ネジ	SCREW	1

8. 送り機構 (2) FEED MECHANISM (2)

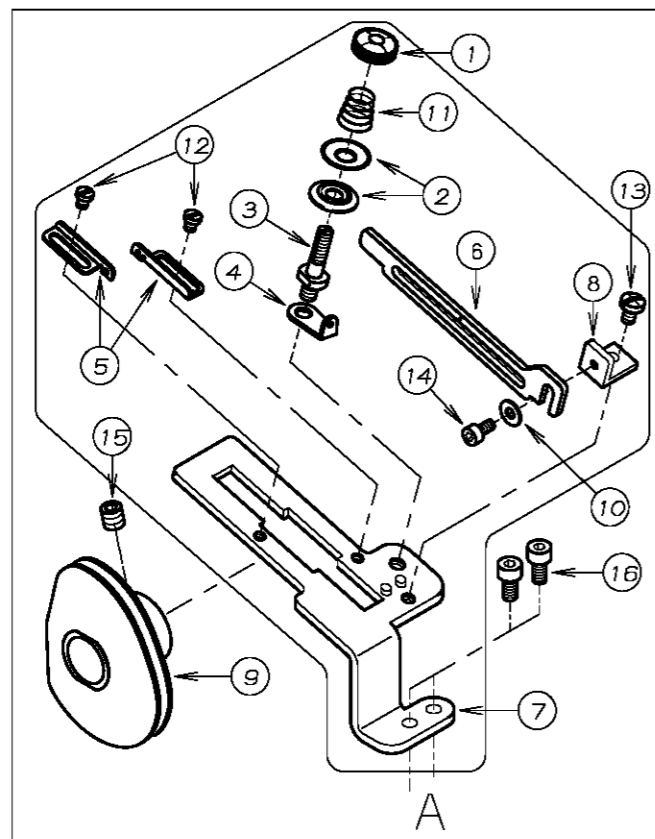


REF. NO.	PART NO.	品名	DESCRIPTION	Qty
08-01	71-576	送り土台シャフト	FEED BAR DRIVING SHAFT	1
08-02	75-504	ワッシャ	WASHER	1
08-03	23-519	送りシャフト用シール	SEAL	2
08-04	87-090	ネジ	SCREW	2
08-05	51-838	スラストカバー	THRUST COVER	1
08-06	87-225	六角穴付ボルト	BOLT	2
08-07	51-839	差動調節スライド	FEED DOG ADJUST SLIDER	1
08-08	51-840	差動調節レバー	DIFFERENTIAL FEED CONTROL LEVER	1
08-09	87-237	ネジ	SCREW	1
08-10	75-520	ワッシャ	WASHER	2
08-11	71-578	差動送り連結ピン	DIFFERENTIAL FEED CONNECTING PIN	1
08-12	51-842	差動送り連結リンク	DIFFERENTIAL FEED CONNECTING LINK	1
08-13	51-829	主送り土台	MAIN FEED BRACKET	1
08-14	51-830	差動送り土台	DIFFERENTIAL FEED BRACKET	1
08-15	51-805	スペーサー	COLLAR	2
08-16	51-877	差動連結ピン	DIFFERENTIAL CONNECTING PIN	1
08-17	51-841	差動調節リンク	DIFFERENTIAL REGULATING LINK	1
08-18	51-843	差動連結レバー	DIFFERENTIAL CONNECTING LEVER	1
08-19	87-274	ネジ	SCREW	4
08-20	75-537	カラー	COLLAR	2
08-21	51-837	送り前後角ゴマ	FEED BAR BLOCK	1
08-22	71-577	主送り連結ピン	MAIN FEED CONNECTING PIN	1
08-23	87-236	ネジ	SCREW	1
08-24	23-188	Oリング	O-RING	1
08-25	51-867	差動レバー軸	SHAFT	1
08-26	51-846	ストッパー	STOPPER	2
08-27	51-847	差動目盛板	DIFFERENTIAL FEED GRADUATION	1
08-28	79-529	巻バネ	SPRING	1
08-29	84-585	ネジ	SCREW	1
08-30	93-222	Eリング	E-RING	1
08-31	87-092	ネジ	SCREW	2
08-32	75-467	ワッシャ	WASHER	2
08-33	51-807	段ネジ	SPRING	1
08-34	51-808	ナット	NUT	1
08-35	51-806	皿バネ	SPRING	1
08-36	87-129	ネジ	SCREW	2
08-37	50-5060	差動調節レバーセット	DIFFERENTIAL FEED CONTROL LEVER SET	1
08-38	50-8280	送り土台セット	FEED BRACKET SET	1

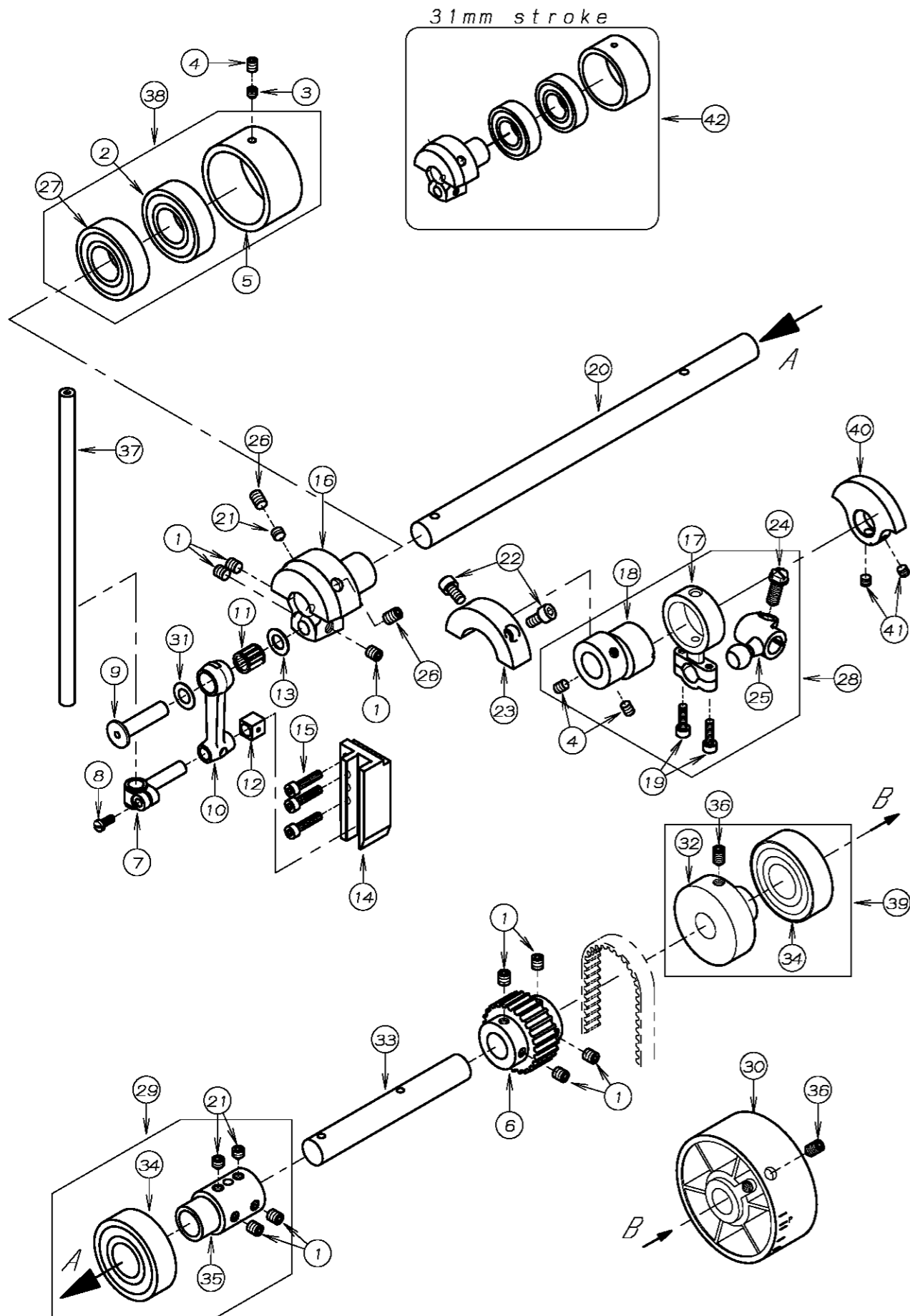
9. 下糸捌き機構 LOOPER THREAD MECHANISM



REF. NO.	PART NO.	品名	DESCRIPTION	Q'TY
09-01	41-154	ナット	NUT	1
09-02	41-155	チャンホ [°] ン皿	DISC	2
09-03	41-504	調子棒	TENSION POST	1
09-04	43-519	糸道	THREAD EYELET	4
09-05	43-521	糸道	THREAD EYELET	2
09-06	43-544	糸案内フ [°] レート	THREAD GUIDE PLATE	1
09-07	43-547	下糸捌き台	SUPPORT BRACKET	1
09-08	43-548	糸案内取付台	HOLDER	1
09-09	49-506	ハマグ [°] リ	LOOPER THREAD TAKE-UP	1
09-10	75-224	ワッシャ	WASHER	1
09-11	79-534	ハ [°] ネ	SPRING	1
09-12	84-167	ネジ	SCREW	2
09-13	84-361	ネジ	SCREW	1
09-14	87-123	六角穴付きボルト	BOLT	1
09-15	87-172	ネジ	SCREW	1
09-16	87-177	六角穴付きボルト	BOLT	4
09-17	87-268	カハ [°] ーストッ [°] ネジ	SCREW	1

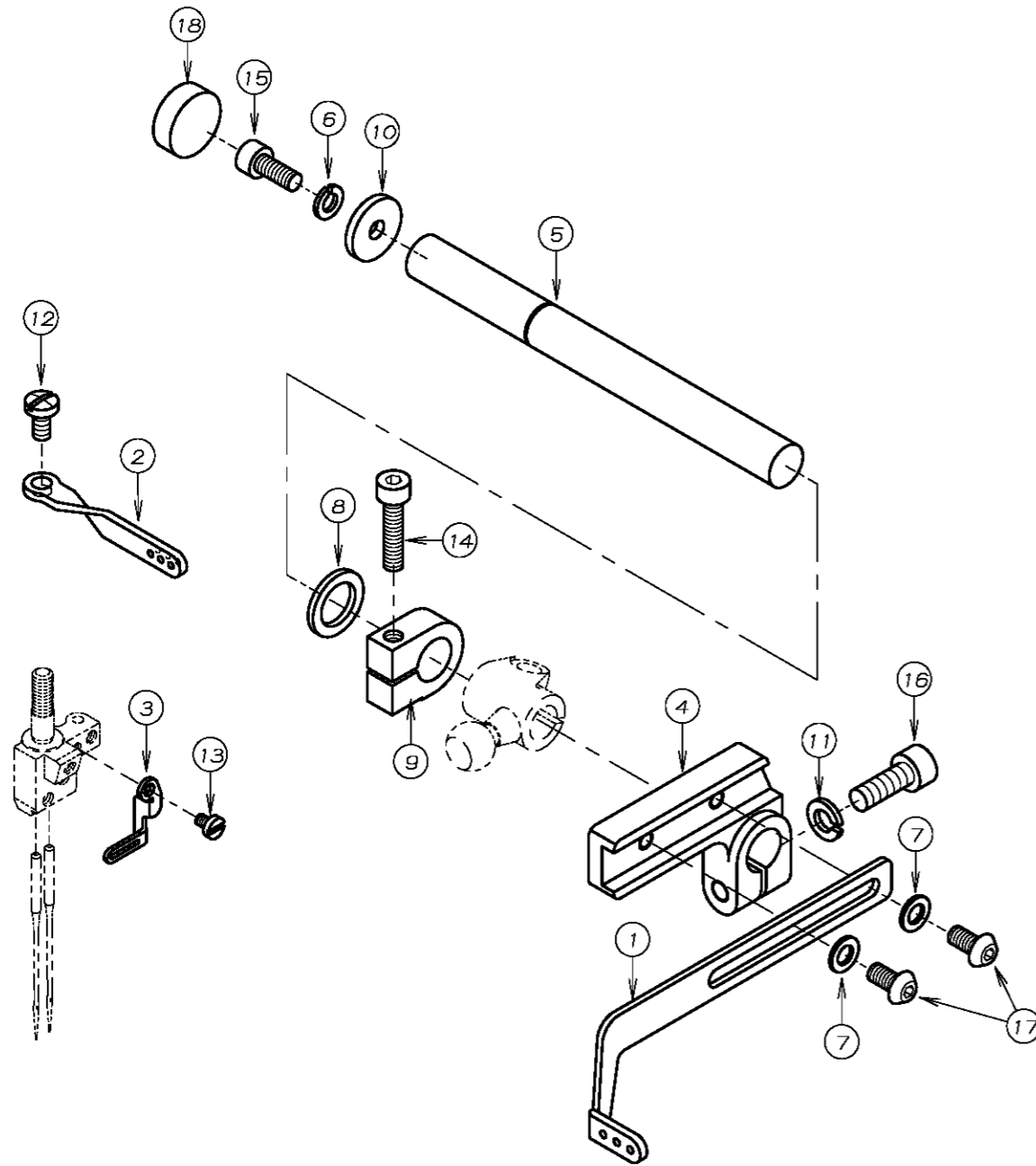


10. 針棒上軸機構 NEEDLE BAR MECHANISM



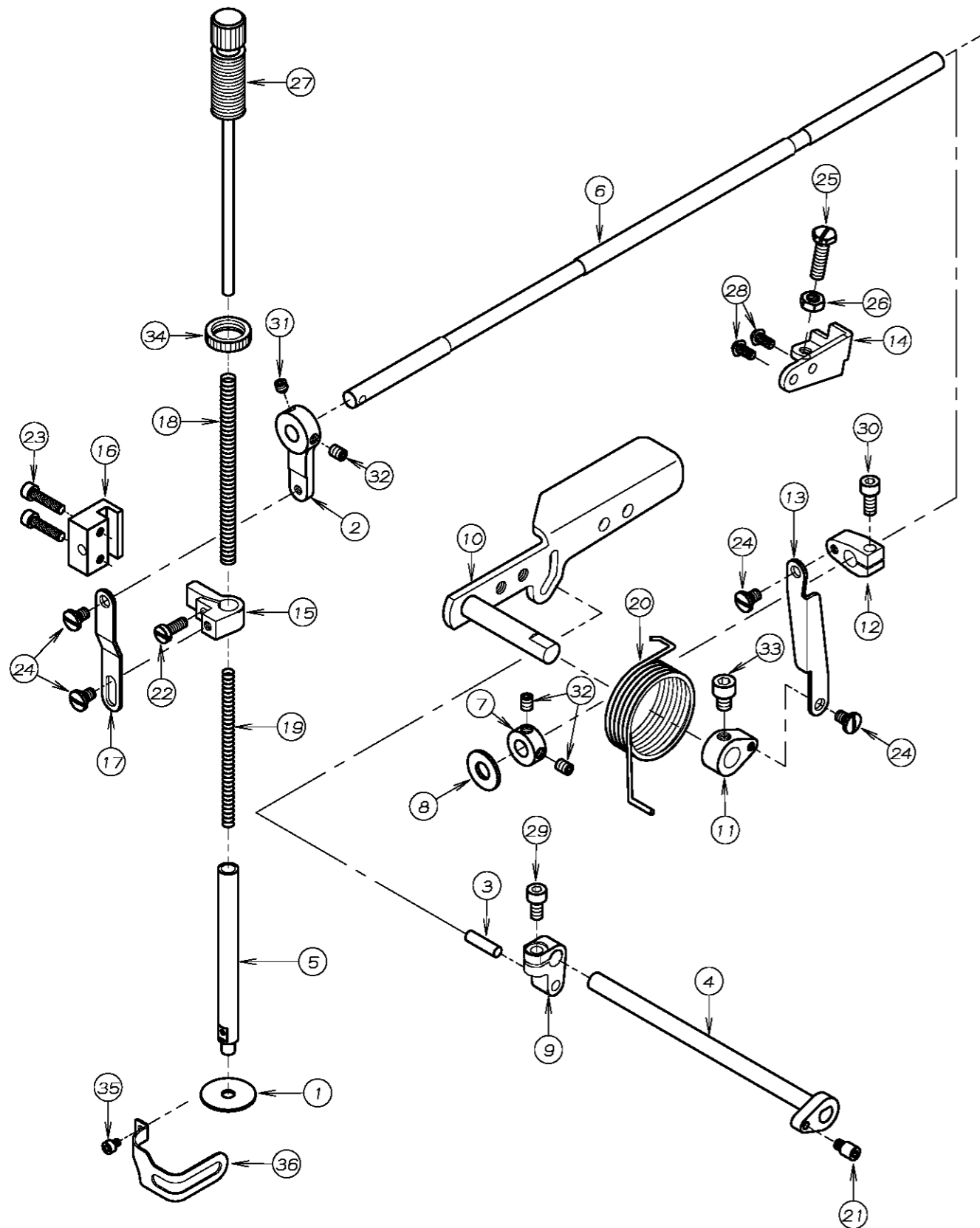
REF. NO.	PART NO.	品名	DESCRIPTION	Qty
10-01	87-172	ネジ	SCREW	9
10-02	91-888	ベアリング	BEARING	1
10-03	87-253	ネジ	SCREW	1
10-04	87-254	ネジ	SCREW	3
10-05	81-502	ベアリングハウジング	BEARING HOUSING	1
10-06	06-553	タイミングプーリー	TIMING PULLEY	1
10-07	73-502	針棒抱き	NEEDLE BAR BRACKET	1
10-08	84-359	ネジ	SCREW	1
10-09	71-674	リンクピン	PIN	1
10-10	63-417	針棒リンク	LINK	1
10-11	91-264	ベアリング	BEARING	1
10-12	69-532	角ゴマ	BLOCK	1
10-13	75-542	ワッシャ	WASHER	1
10-14	69-533	針棒ガイド	GUIDE	1
10-15	87-112	ネジ	SCREW	3
10-16	66-504	針棒クランク (31)	NEEDLE CRANK (31)	1
10-17	63-501	針糸糊キロッド	CONNECTING ROD	1
10-18	61-501	針糸糊キエキセン玉	ECCENTRIC	1
10-19	87-214	六角ボルト	BOLT	2
10-20	71-819	上軸 (左)	UPPER SHAFT	1
10-21	87-259	ネジ	SCREW	3
10-22	87-213	ネジ	SCREW	2
10-23	69-158	針糸糊キバランス	MOTION	1
10-24	87-036	ネジ	SCREW	1
10-25	61-502	針糸糊キロッド玉	ECCENTRIC	1
10-26	87-242	ネジ	SCREW	2
10-27	91-882	ベアリング	BEARING	1
10-28	60-5010	針糸糊キロッドセット	CONNECTING ROD ASS'Y	1
10-29	75-2700-1	ベアリングセット	BEARING ASS'Y	1
10-30	69-534	ハンドプーリー	HAND WHEEL	1
10-31	75-671	スラストワッシャ	WASHER	1
10-32	69-538	ベアリングスリーブ (上)	HANDWHEEL ADAPTOR	1
10-33	71-510	上軸 (右)	UPPER SHAFT	1
10-34	91-994	ボールベアリング	BALL BEARING	2
10-35	75-270	上軸ジョイント	UPPER SHAFT JOINT	1
10-36	87-241	ネジ	SCREW	2
10-37	11-153	針棒	NEEDLE BAR	1
10-38	60-9890	ベアリングセット	BEARING ASS'Y	1
10-39	60-9970	ベアリングセット	BEARING ASS'Y	1
10-40	69-143	クランクモーション	BALANCE WEIGHT	1
10-41	87-274	ネジ	SCREW	2
10-42	60-9891	針棒クランクセット (31)	NEEDLE CRANK ASS'Y (31)	1

11. 上糸捌き機構 NEEDLE THREAD MECHANISM



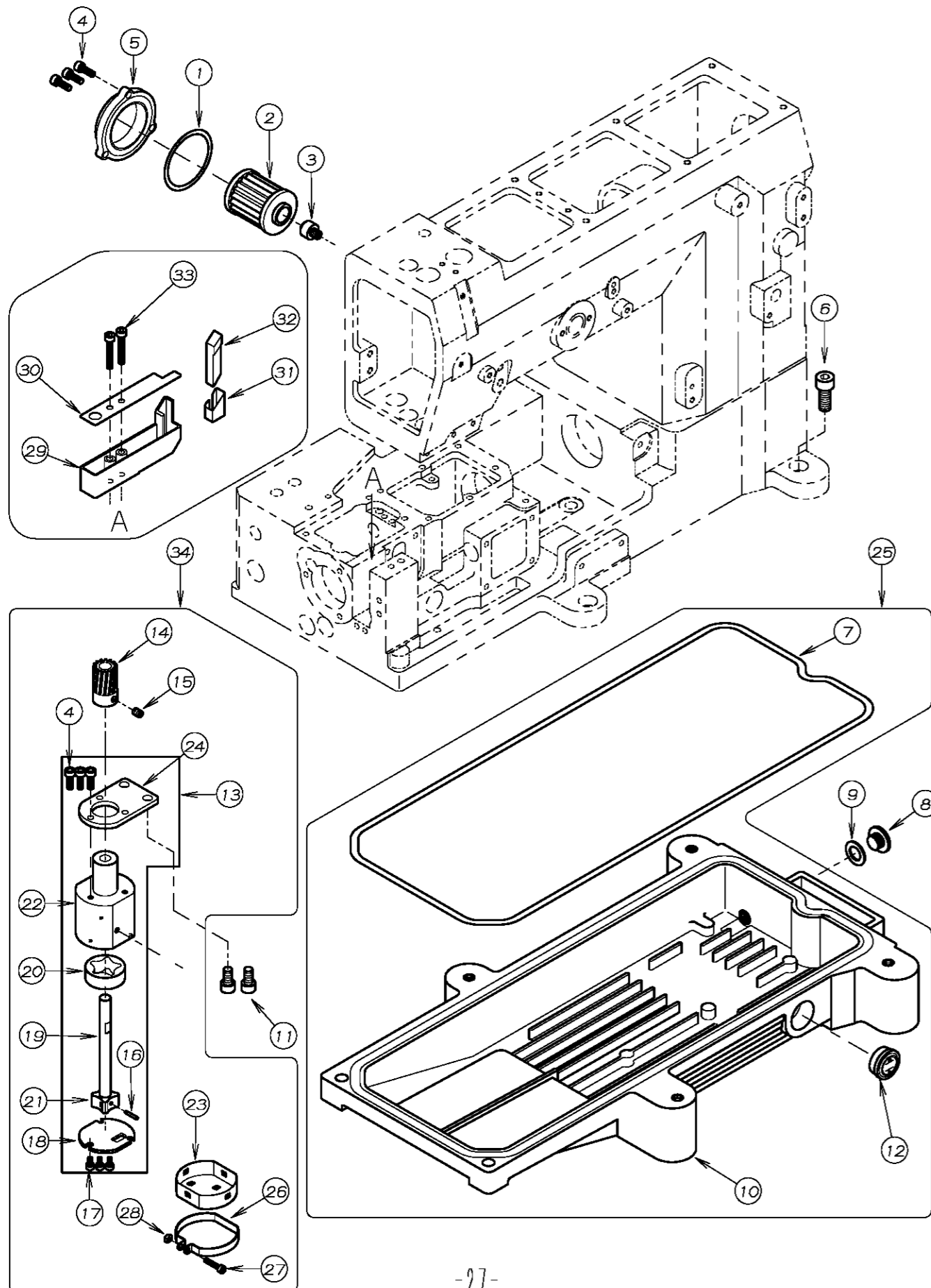
REF. NO.	PART NO.	品名	DESCRIPTION	Q'TY
11-01	45-505	針糸捌き	NEEDLE THREAD TAKE-UP	1
11-02	45-523	針棒糸道	THREAD EYELET	1
11-03	45-549	針棒糸道	THREAD EYELET	1
11-04	67-502	針糸捌き取付台	LEVER	1
11-05	71-514	針糸捌きシャフト	SHAFT	1
11-06	75-410	スフ° リング° ワッシャ	SPRING WASHER	1
11-07	75-468	ワッシャ	WASHER	2
11-08	75-504	ワッシャ	WASHER	1
11-09	75-505	カラー	COLLAR	1
11-10	75-508	ワッシャ	WASHER	1
11-11	75-526	スフ° リング° ワッシャ	SPRING WASHER	1
11-12	84-374	ネジ°	SCREW	1
11-13	85-618	ネジ°	SCREW	1
11-14	87-112	六角穴付きボルト	BOLT	1
11-15	87-113	六角穴付きボルト	BOLT	1
11-16	87-224	六角穴付きボルト	BOLT	1
11-17	87-272	ネジ°	SCREW	2
11-18	94-504	シールキャップ°	PLUG	1

12. 押え揚げ機構 PRESSER FOOT MECHANISM



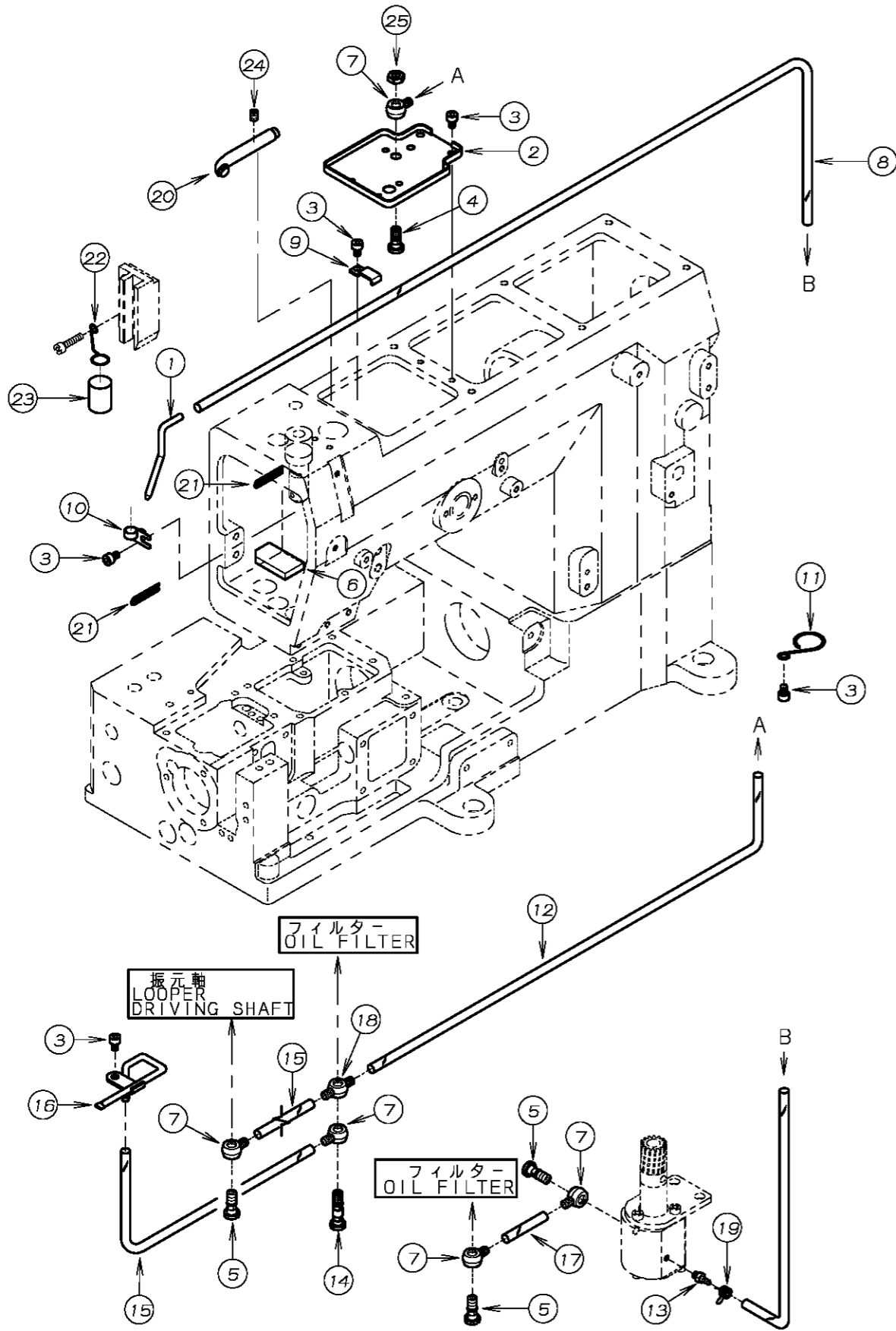
REF. NO.	PART NO.	品名	DESCRIPTION	Q'TY
12-01	23-265	押え棒油止シール	SEAL	1
12-02	67-503	レバー	LEVER	1
12-03	71-203	平行ピン	PIN	1
12-04	71-507	糸緩め軸	SHAFT	1
12-05	71-568	押え棒	PRESSER FOOT BAR	1
12-06	71-517	シャフト	SHAFT	1
12-07	75-001	カラー	COLLAR	1
12-08	75-501	ワッシャ	WASHER	1
12-09	77-504	押え揚クラック	CRANK	1
12-10	77-518	押え揚げレバー	LEVER	1
12-11	77-506	クラック(下)	CRANK	1
12-12	77-507	クラック(上)	CRANK	1
12-13	77-508	リンク	LINK	1
12-14	77-509	ブラケット	BRACKET	1
12-15	77-510	押え棒抱き	CLAMP	1
12-16	77-511	押え棒ガイド	GUIDE	1
12-17	77-512	連結プレート	PLATE	1
12-18	79-518	押え棒ハネ	SPRING	1
12-19	79-519	押え棒ハネ(小)	SPRING	1
12-20	79-538	巻ハネ	SPRING	1
12-21	84-561	ネジ	SCREW	1
12-22	84-566	ネジ	SCREW	1
12-23	87-112	六角穴付きボルト	BOLT	2
12-24	84-581	段ネジ	SCREW	4
12-25	84-813	ネジ	SCREW	1
12-26	86-411	ナット	NUT	1
12-27	87-001	押え棒筒ネジ	SCREW	1
12-28	87-272	ネジ	SCREW	2
12-29	87-213	六角穴付きボルト	BOLT	1
12-30	87-252	六角穴付きボルト	BOLT	1
12-31	87-253	ネジ	SCREW	1
12-32	87-254	ネジ	SCREW	3
12-33	87-255	六角穴付きボルト	BOLT	1
12-34	88-003	筒ネジナット	NUT	1
12-35	87-142	ネジ	SCREW	1
12-36	27-088	フィンガード	FINGER GUARD	1

13. 給油機構 (1) LUBRICATION MECHANISM (1)



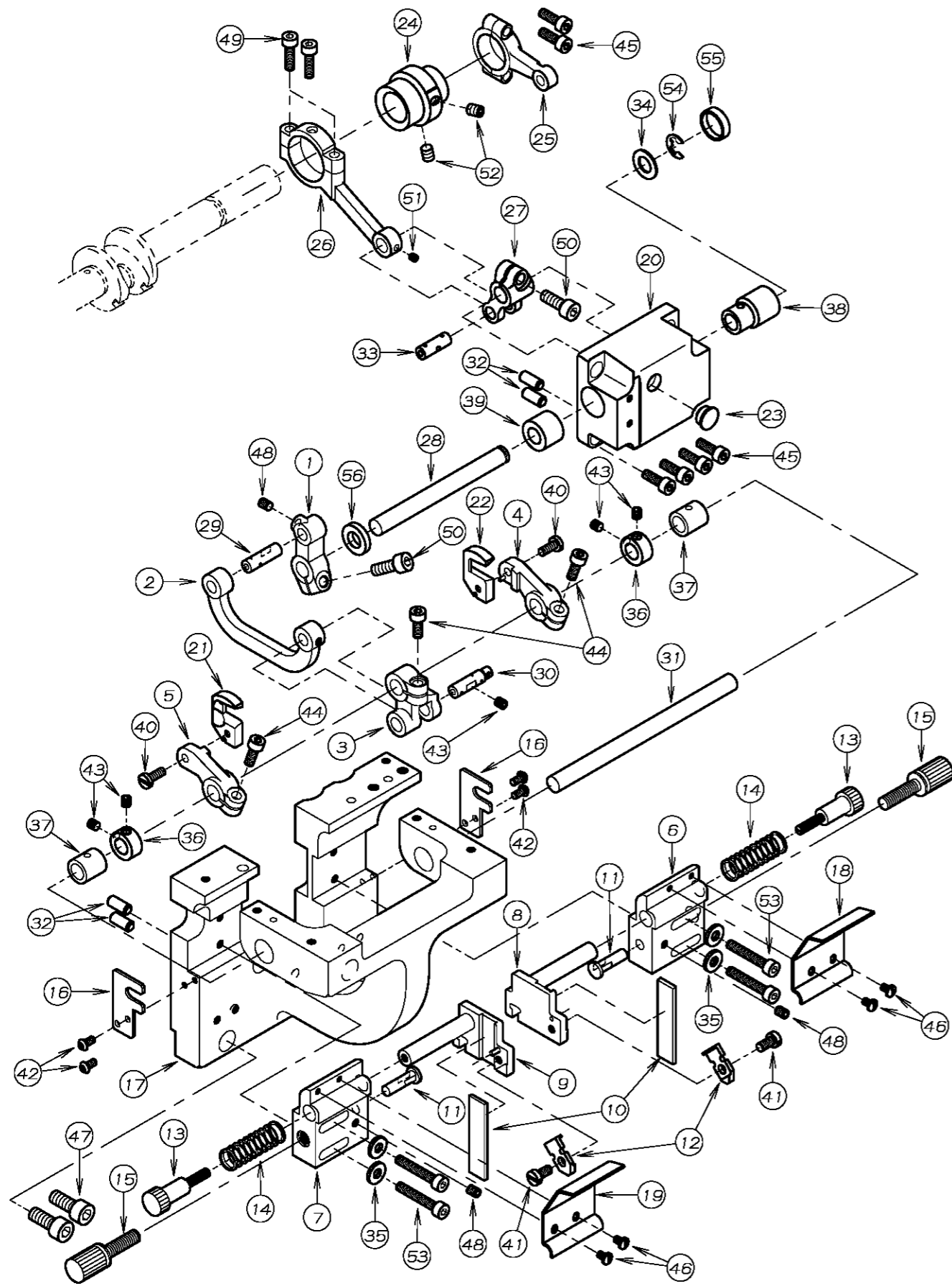
REF. NO.	PART NO.	品名	DESCRIPTION	Qty
13-01	23-506	Oリング	O-RING	1
13-02	31-222	フィルター	FILTER	1
13-03	35-509	オイルフィルター継手	OIL FILTER JOINT	1
13-04	87-129	ネジ	SCREW	6
13-05	21-632	オイルフィルターキャップ	OIL FILTER CAP	1
13-06	87-663	ボルト	BOLT	6
13-07	23-524	Oリング	O-RING	1
13-08	87-311	ブッシュ小	BUSHING PLUG	1
13-09	23-304	オイルタンク レンズール	GASKET	1
13-10	31-509	オイルタンク	OIL TANK	1
13-11	87-225	六角穴付ボルト	BOLT	2
13-12	39-504	オイルゲージ	OIL GAUGE	1
13-13	30-0130	ポンプセット	PUMP ASS'Y	1
13-14	31-702	ポンプギア	PUMP GEAR	1
13-15	87-254	ネジ	SCREW	1
13-16	17-8010-G	ピン	PIN	1
13-17	87-123	六角穴付ボルト	BOLT	3
13-18	31-708	ポンプ裏板	PUMP REAR PLATE	1
13-19	31-706	ポンプ軸	PUMP SHAFT	1
13-20	31-705	アウターローター	OUTER ROTER	1
13-21	31-707	インナーローター	INNER ROTER	1
13-22	31-704	トロコイドポンプハウジング	PUMP HOUSING	1
13-23	31-156	ポンプメッシュ	FILTER	1
13-24	31-703	ポンプ取板	PLATE	1
13-25	30-5080	WXオイルタンクセット	OIL TANK ASS'Y	1
13-26	31-157	ポンプメッシュ止め金具	BRACKET	1
13-27	87-140	ネジ	SCREW	1
13-28	88-137	ナット	NUT	1
13-29	27-537	ニードルクーラー	NEEDLE COOLER	1
13-30	27-538	ニードルクーラーフタ	NEEDLE COOLER COVER	1
13-31	27-539	フェルトガード	FELT GUARD	1
13-32	27-540	ニードルクーラーフェルト	FELT	1
13-33	87-285	六角穴付きボルト	BOLT	2
13-34	30-0131	ポンプセット	PUMP ASS'Y	1

14. 給油機構 (2) LUBRICATION MECHANISM (2)



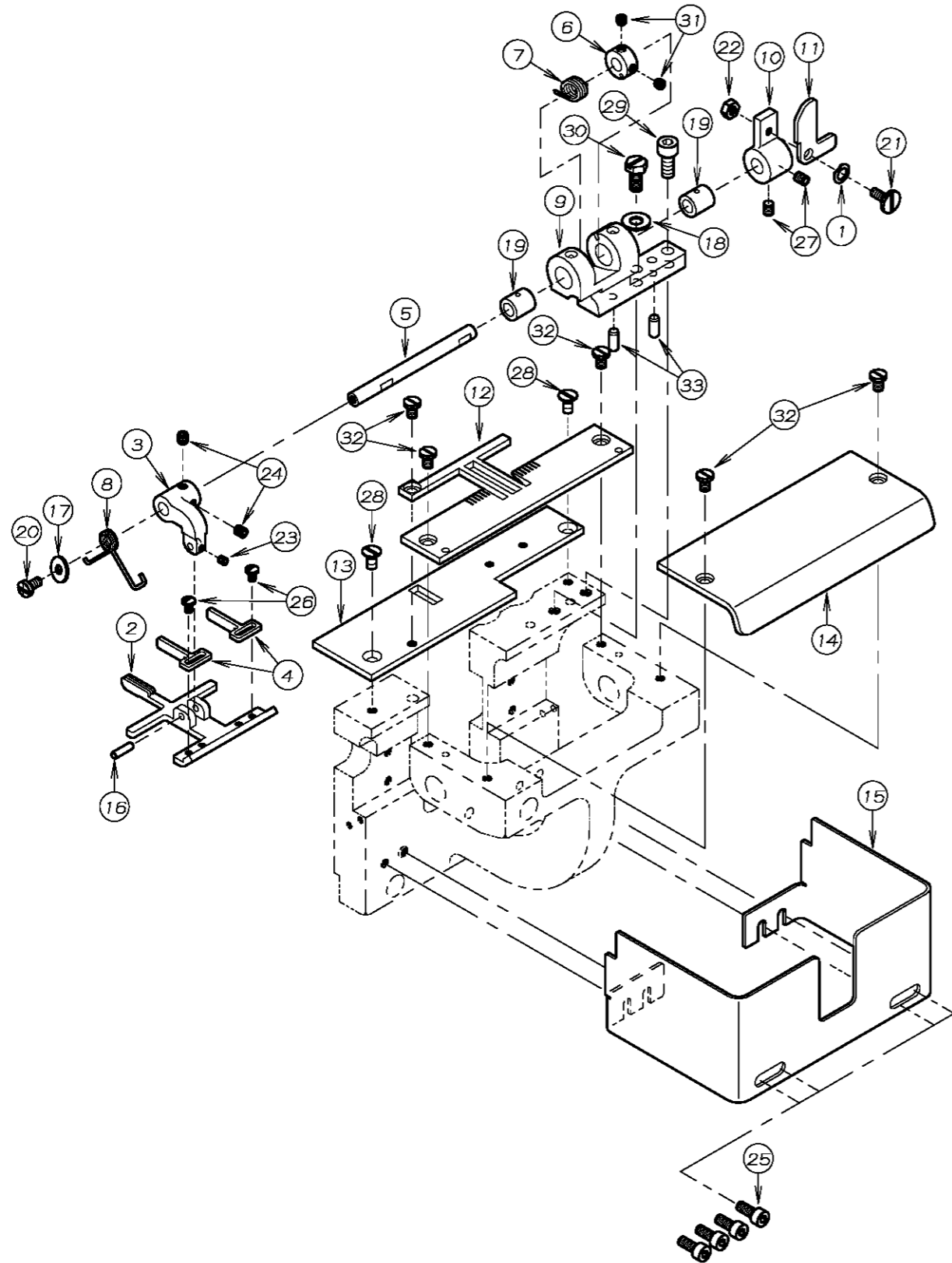
REF. NO.	PART NO.	品名	DESCRIPTION	Qty
14-01	35-540	リターン用パイプ	PIPE	1
14-02	35-503	油受	OIL RELEASER	1
14-03	87-092	ネジ	SCREW	6
14-04	35-539	管継手ボルト	JOINT SCREW	1
14-05	35-528	管継手ボルト (短)	JOINT SCREW	3
14-06	23-386	フェルト	FELT	1
14-07	35-505	片口管継手	JOINT	5
14-08	35-521	ヒールチューブ	TUBE (φ6Xφ3, 560L)	1
14-09	39-139	パイプ サポート	CLAMP	1
14-10	39-501	配管止め	CLAMP	1
14-11	35-530	チューブバンド	CLAMP	1
14-12	35-517	ヒールチューブ	TUBE (φ6Xφ4, 540L)	1
14-13	31-314	ヒールパイプ継手	JOINT	1
14-14	35-529	管継手ボルト	JOINT SCREW	1
14-15	35-519	ヒールチューブ	TUBE (φ6Xφ4, 187L)	2
14-16	35-514	注油配管	OIL DISTRIBUTOR	1
14-17	35-526	ヒールチューブ	TUBE (φ6Xφ4, 47L)	1
14-18	35-506	両口管継手	JOINT	1
14-19	35-413	配管チューブ 止め金具	CLAMP	1
14-20	23-560	給油パイプ	PIPE	1
14-21	23-540	フェルト	FELT	2
14-22	23-558	給油サポート	SUPPORT	1
14-23	23-559	スポンジ	SPONGE	1
14-24	87-254	ネジ	SCREW	1
14-25	88-165	六角ナット	NUT	1

15. C用専用部品(1) MODEL C EXCLUSIVE PARTS (1)



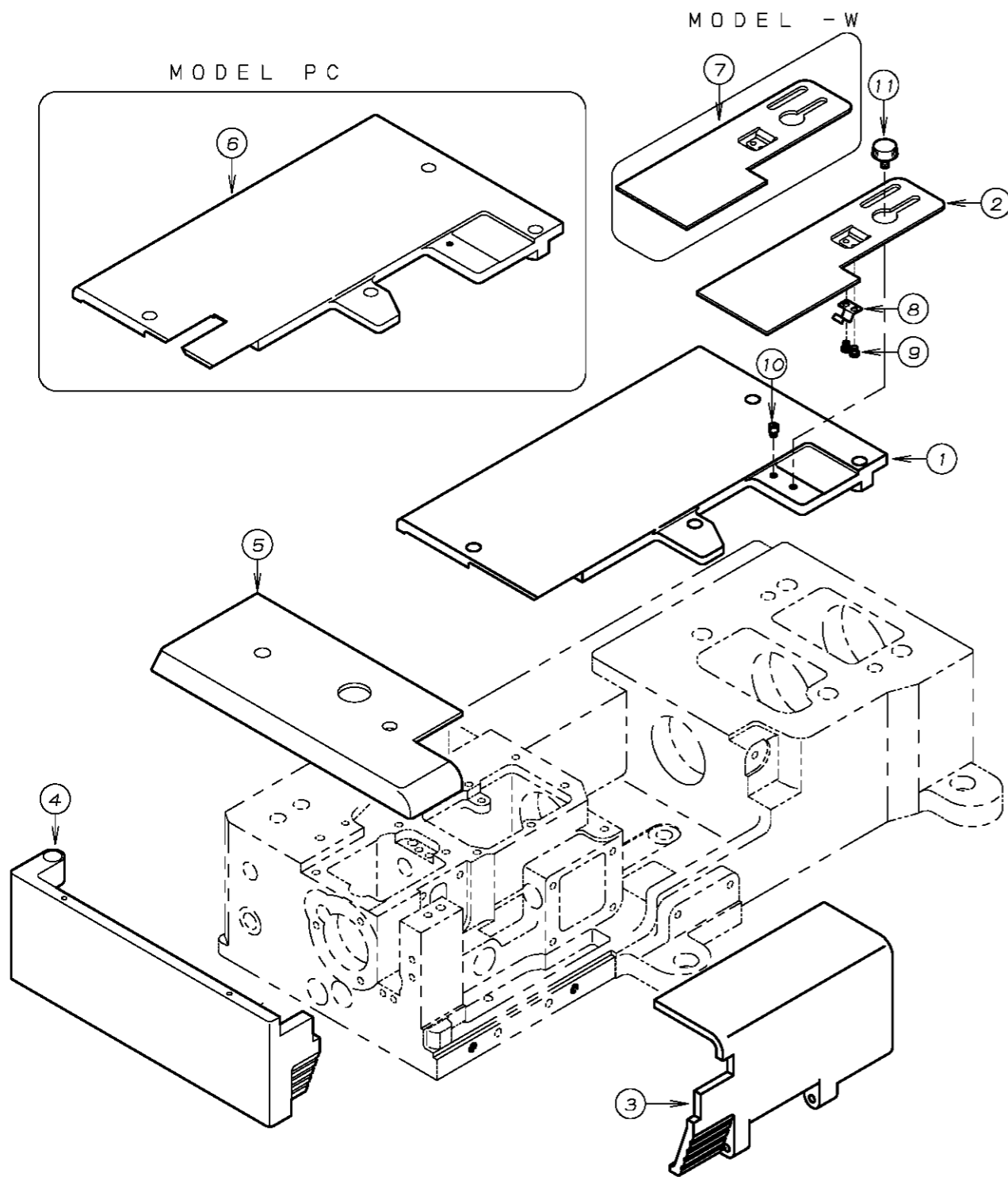
REF. NO.	PART NO.	品名	DESCRIPTION	Q'TY
15-01	07-423	上メスシャフトレバ	LEVER	1
15-02	07-424	連結リンク	LINK BAR	1
15-03	07-425	上メス連結レバ	LEVER	1
15-04	07-426	ウフメスフ ラケット(右)	BRACKET	1
15-05	07-427	上メスフ ラケット(左)	BRACKET	1
15-06	07-428	固定メスフ ラケット土台(右)	LOWER KNIFE MOUNT BRACKET (R)	1
15-07	07-429	固定メスフ ラケット土台(左)	LOWER KNIFE MOUNT BRACKET (L)	1
15-08	07-430	固定メスフ ラケット(右)	LOWER KNIFE BRACKET (R)	1
15-09	07-431	固定メスフ ラケット(左)	LOWER KNIFE BRACKET (L)	1
15-10	07-432	固定メス	LOWER KNIFE	2
15-11	07-433	固定メス回止め	PIN	2
15-12	07-434	固定金具	LOWER KNIFE CLAMP	2
15-13	07-435	固定メスハネ調整ネジ	ADJUSTING SCREW	2
15-14	07-436	固定メスハネ	SPRING	2
15-15	07-437	位置決めねじ	SCREW	2
15-16	07-438	固定メス位置決め金具	LOCKING PLATE	2
15-17	07-439	メス土台	BASE BRACKET	1
15-18	07-440	カバー-右	COVER (R)	1
15-19	07-441	カバー-左	COVER (L)	1
15-20	07-501	上メスシャフトフ ラケット	BRACKET	1
15-21	07-702	上メス(左)	UPPER KNIFE (L)	1
15-22	07-703	上メス(右)	UPPER KNIFE (R)	1
15-23	23-533	ゴム栓	PLUG	1
15-24	61-525	上メスエキセン	UPPER KNIFE ECCENTRIC	1
15-25	63-508	針受ロッド	CONNECTING ROD	1
15-26	63-832	上メスロッド	CONNECTING ROD	1
15-27	67-517	上メスシャフトレバ (右)	LEVER (RIGHT)	1
15-28	71-096	上メスシャフト	SHAFT	1
15-29	71-097	リンクピン	LINK PIN	1
15-30	71-098	リンクピン	LINK PIN	1
15-31	71-099	上メス駆動シャフト	SHAFT	1
15-32	71-208	ロックピン	PIN	4
15-33	71-596	上メスロッドピン	CONNECTING ROD PIN	1
15-34	75-519	ワッシャ	WASHER	1
15-35	75-522	ワッシャ	WASHER	4
15-36	75-561	カラー	COLLAR	2
15-37	81-022	上メス駆動シャフトブッシュ	BUSHING	2
15-38	81-543	ブッシュ	BUSHING	1
15-39	81-544	ブッシュ	BUSHING	1
15-40	84-363	ネジ	SCREW	2
15-41	87-096	ネジ	SCREW	2
15-42	87-099	ネジ	SCREW	4
15-43	87-106	ネジ	SCREW	5
15-44	87-113	六角穴付きボルト	BOLT	3
15-45	87-129	六角穴付きボルト	BOLT	6
15-46	87-166	ネジ	SCREW	4
15-47	87-171	六角穴付きボルト	BOLT	2
15-48	87-181	ネジ	SCREW	3
15-49	87-214	六角穴付きボルト	BOLT	2
15-50	87-224	六角穴付きボルト	BOLT	2
15-51	87-234	ネジ	SCREW	1
15-52	87-254	ネジ	SCREW	2
15-53	87-285	六角穴付きボルト	BOLT	4
15-54	93-213	E型止め輪	E-RING	1
15-55	94-507	メクラプラグ	PLUG	1
15-56	94-805	オイルシール	OIL SEAL	1

16. C用専用部品(2) MODEL C EXCLUSIVE PARTS (2)



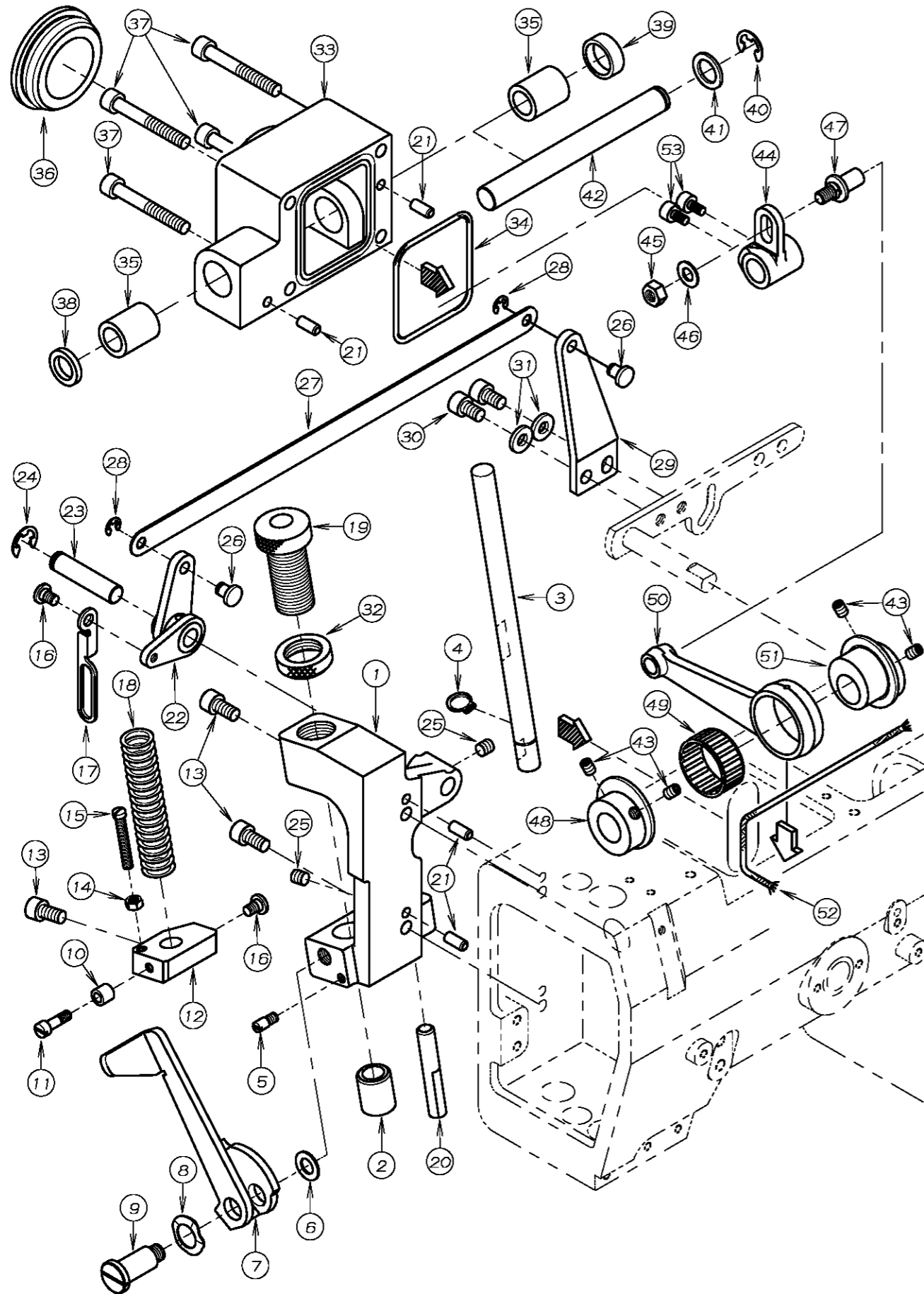
REF. NO.	PART NO.	品名	DESCRIPTION	Q'TY
16-01	02-118	波ワッシャ	WASHER	1
16-02	07-412	補助押え足	BOTTOM	1
16-03	07-413	補助押え連結	BRACKET	1
16-04	07-414	補助押え生地押え	GUIDE	2
16-05	07-415	補助押えシャフト	SHAFT	1
16-06	07-416	補助押えハネカラー	COLLAR	1
16-07	07-417	補助押え主ハネ	SPRING	1
16-08	07-418	補助ハネ	SPRING	1
16-09	07-419	ブラケット	BRACKET	1
16-10	07-420	レバー	LEVER	1
16-11	07-421	回転レバー	LEVER	1
16-12	07-422	補助針板	PLATE	1
16-13	07-442	補助板	PLATE	1
16-14	07-443	上メス軸カバー	COVER	1
16-15	07-444	メス土台カバー	COVER	1
16-16	71-095	補助押え連結ピン	PIN	1
16-17	75-385	ワッシャ	WASHER	1
16-18	75-453	ワッシャ	WASHER	1
16-19	81-021	ブッシュ	BUSHING	2
16-20	84-374	ネジ	SCREW	1
16-21	84-396	段ネジ	SCREW	1
16-22	86-211	ナット	NUT	1
16-23	87-104	ネジ	SCREW	1
16-24	87-106	ネジ	SCREW	2
16-25	87-113	六角穴付きボルト	BOLT	4
16-26	87-166	ネジ	SCREW	2
16-27	87-181	ネジ	SCREW	2
16-28	87-249	ネジ	SCREW	2
16-29	87-252	六角穴付きボルト	BOLT	1
16-30	87-321	六角ボルト	BOLT	1
16-31	87-322	ネジ	SCREW	2
16-32	87-415	ネジ	SCREW	5
16-33	71-255	ロックピン	PIN	2

17. C用カバー MODEL C COVER ASSEMBLY



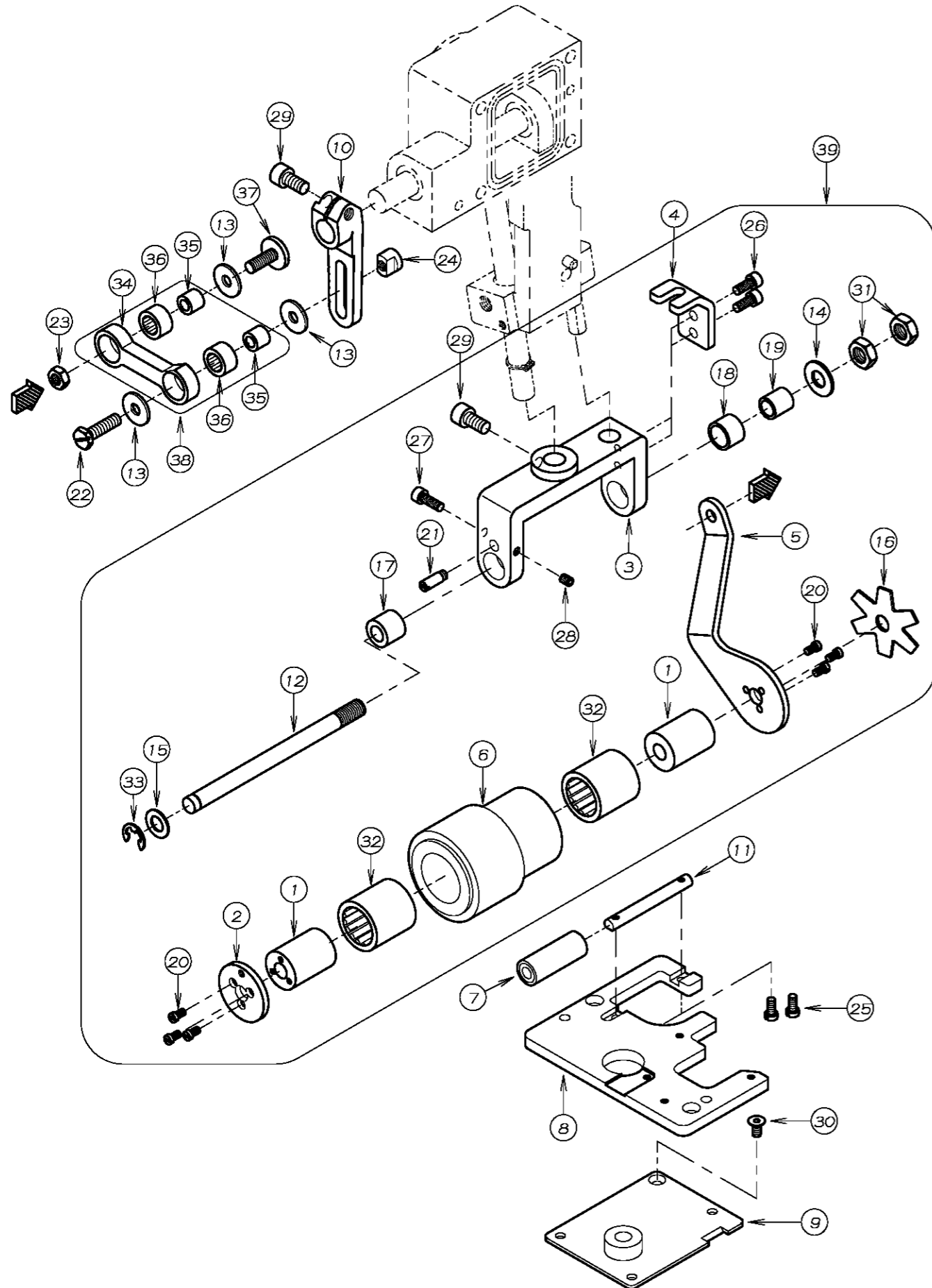
REF. NO.	PART NO.	品名	DESCRIPTION	Q'TY
17-01	21-795	上へ - スカハ -	UPPER COVER	1
17-02	27-103	前へ - スカハ -	FRONT COVER	1
17-03	27-104	前カハ -	FRONT COVER	1
17-04	27-105	ヨコカハ -	SIDE COVER	1
17-05	27-106	サイド 上へ - スカハ -	SIDE COVER	1
17-06	27-108	上へ - スカハ -	CLOTH COVER	1
17-07	27-109	前へ - スカハ - (幅広用)	FRONT COVER	1
17-08	79-801	ハネ	SPRING	1
17-09	84-167	ネジ	SCREW	2
17-10	85-607	段ネジ	SCREW	1
17-11	87-292	調節ネジ	SCREW	1

18. 後プーラー機構 (1) REAR PULLER MECHANISM (1)



REF. NO.	PART NO.	品名	DESCRIPTION	Qty
18-01	02-215	後プーラーブ ラケット	REAR PULLER BRACKET	1
18-02	81-133	ブ ッシュ	BUSHING	1
18-03	71-438	後プーラー立シャフト	SHAFT	1
18-04	93-261	Eリング	E-RING	1
18-05	84-562	段ネジ	SCREW	1
18-06	75-519	ワッシャ	WASHER	1
18-07	02-216	手揚用金具	PULLER LIFTING LEVER	1
18-08	02-112	波ワッシャ	CORRUGATED WASHER	1
18-09	85-671	ネジ	SCREW	1
18-10	75-211	カラー	COLLAR	1
18-11	84-582	ネジ	SCREW	1
18-12	02-217	後プーラー立シャフト抱き	BRACKET	1
18-13	87-225	ネジ	SCREW	3
18-14	86-311	ナット	NUT	1
18-15	84-569	ネジ	SCREW	1
18-16	84-581	ネジ	SCREW	2
18-17	02-218	後プーラー抱き連結プレート	CONNECTING PLATE	1
18-18	79-640	バネ	SPRING	1
18-19	87-751	ネジ	SCREW	1
18-20	71-729	プーラー回り止メピン	GUIDE PIN	1
18-21	71-208	ロックピン	PIN	4
18-22	02-219	後プーラー揚レバ	LEVER	1
18-23	71-726	シャフト	SHAFT	1
18-24	93-222	Eリング	E-RING	1
18-25	87-172	ネジ	SCREW	2
18-26	77-419	押揚連結ピン	PIN	2
18-27	77-414	押揚連結板	PLATE	1
18-28	93-205	Eリング	E-RING	2
18-29	77-421	押揚レバ	LEVER	1
18-30	87-203	ネジ	SCREW	2
18-31	75-458	ワッシャ	WASHER	2
18-32	88-751	ナット	NUT	1
18-33	02-220	上プーラー軸ケース	BRACKET	1
18-34	23-542	Oリング	O-RING	1
18-35	81-559	上プーラー軸ブ ッシュ	BUSHING	2
18-36	23-541	ゴム栓	PLUG	1
18-37	87-186	ネジ	SCREW	4
18-38	94-502	オイルシール	OIL SEAL	1
18-39	94-506	シールキャップ	PLUG	1
18-40	93-223	Eリング	E-RING	1
18-41	75-187	ワッシャ	WASHER	1
18-42	71-727	上プーラー駆動軸	SHAFT	1
18-43	87-254	ネジ	SCREW	4
18-44	67-528	上プーラー振りレバ	LEVER	1
18-45	88-166	ナット	NUT	1
18-46	75-452	ワッシャ	WASHER	1
18-47	04-502	調節レバピン	PIN	1
18-48	75-545	エンド カラー	COLLAR	1
18-49	91-413	ニードルベアリング	NEEDLE BEARING	1
18-50	63-535	プーラークランクロッド	CRANK ROD	1
18-51	61-551	プーラーエキセン	ECCENTRIC	1
18-52	23-556	フェルト	FELT	1
18-53	87-024	六角穴付ボルト	BOLT	2

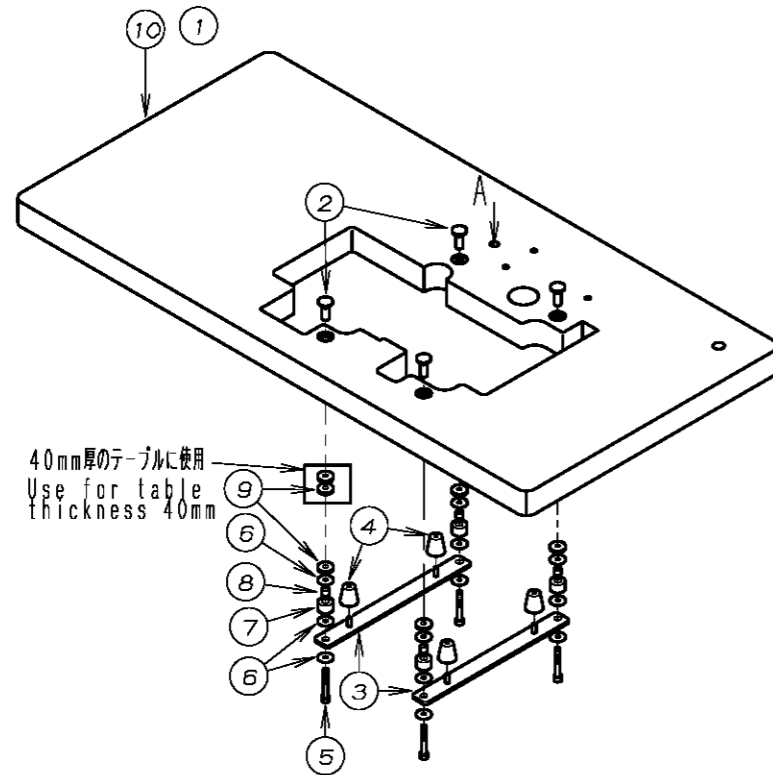
19. 後プーラー機構 (2) REAR PULLER MECHANISM (2)



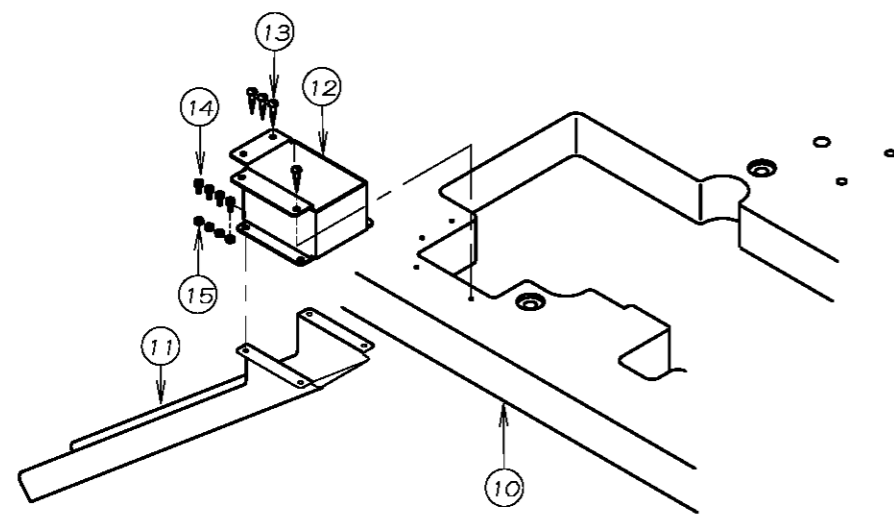
REF. NO.	PART NO.	品名	DESCRIPTION	Q'TY
19-01	01-115	スリーブ	SLEEVE	2
19-02	02-117	後プーラーハーフフタ	PLATE	1
19-03	02-153	後プーラー台	REAR PULLER HOLDER	1
19-04	02-250	回り止ブレース	BRACKET	1
19-05	02-268	後プーラー連結板	CONNECTING PLATE	1
19-06	02-497	スムーズ	SMOOTH PULLER	1
19-07	02-499	下プーラー	LOWER PULLER	1
19-08	14-068	針板土台	NEEDLE SUPPORT PLATE	1
19-09	27-107	上油カバー	COVER	1
19-10	67-529	上プーラー駆動レバー	LEVER	1
19-11	71-437	下プーラーシャフト	PULLER SHAFT	1
19-12	71-444	後プーラー台シャフト (中)	SHAFT	1
19-13	75-407	ワッシャー	WASHER	3
19-14	75-451	ワッシャー	WASHER	1
19-15	75-519	ワッシャー	WASHER	1
19-16	79-551	プーラー板バネ	PULLER PLATE SPRING	1
19-17	81-321	ブッシュ	BUSHING	1
19-18	81-322	ブッシュ	BUSHING	1
19-19	81-323	ブッシュ	BUSHING	1
19-20	84-162	ネジ	SCREW	6
19-21	84-573	段ネジ	SCREW	1
19-22	84-813	ネジ	SCREW	1
19-23	86-411	ナット	NUT	1
19-24	86-901	ナット	NUT	1
19-25	87-010	ネジ	SCREW	2
19-26	87-113	六角穴付きボルト	BOLT	2
19-27	87-129	六角穴付きボルト	BOLT	1
19-28	87-181	ネジ	SCREW	1
19-29	87-225	六角穴付きボルト	BOLT	2
19-30	87-269	ネジ	SCREW	1
19-31	88-179	ナット	NUT	2
19-32	91-407	ワンウェイクラッチ	BEARING	2
19-33	93-221	ストップリング	E-RING	1
19-34	98-600	連結メガネ	CONNECTING BAR	1
19-35	98-601	ベアリングインナーレース	BEARING SLEEVE	2
19-36	98-821	ベアリング	BEARING	2
19-37	98-864	ネジ	SCREW	1
19-38	60-6610	プーラー連結リンクセット	CONNECTING LINK ASS'Y	1
19-39	00-5282	スムーズプーラーセット	SMOOTH PULLER ASS'Y	1

20. テーブル関係 TABLE

半沈タイプ
SEMI-SUBMERGED TYPE

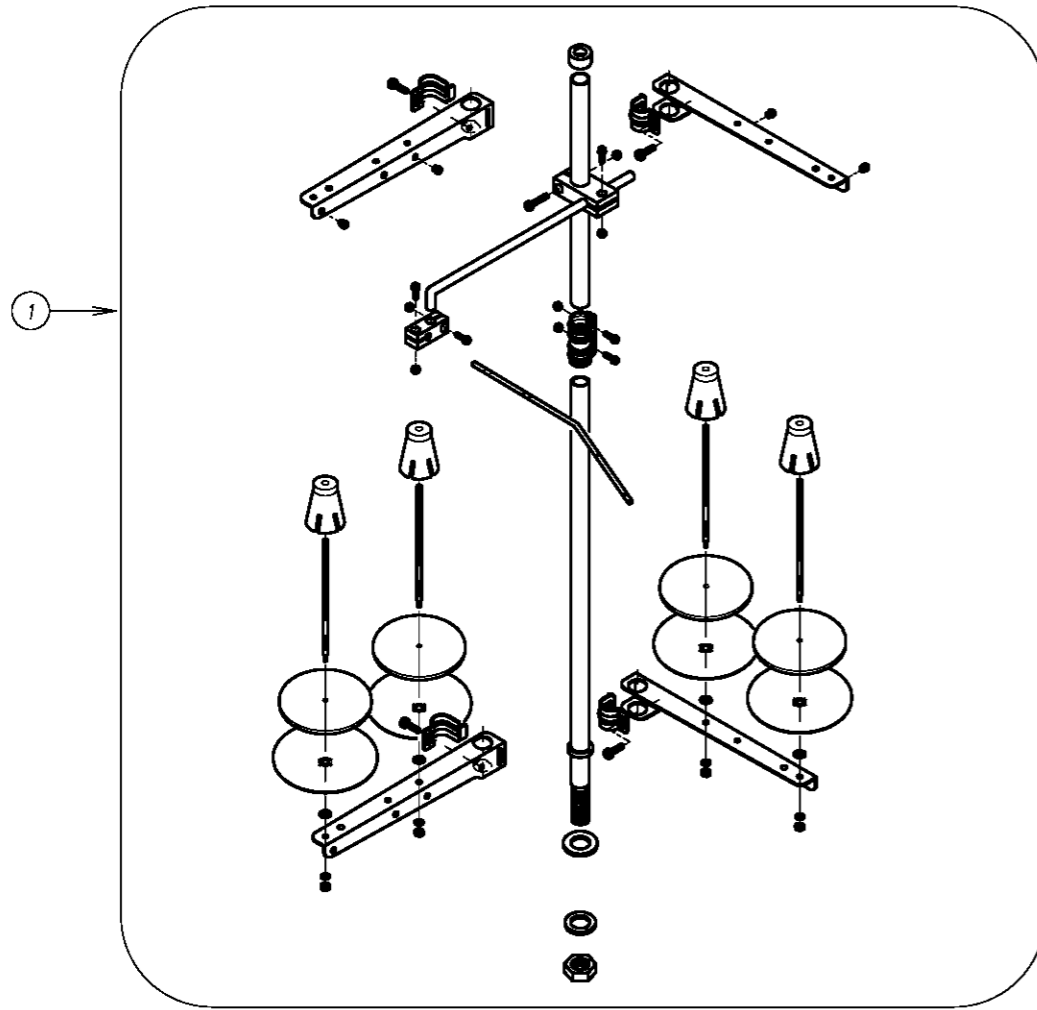


C、PCタイプに使用
Use for MODEL C, PC

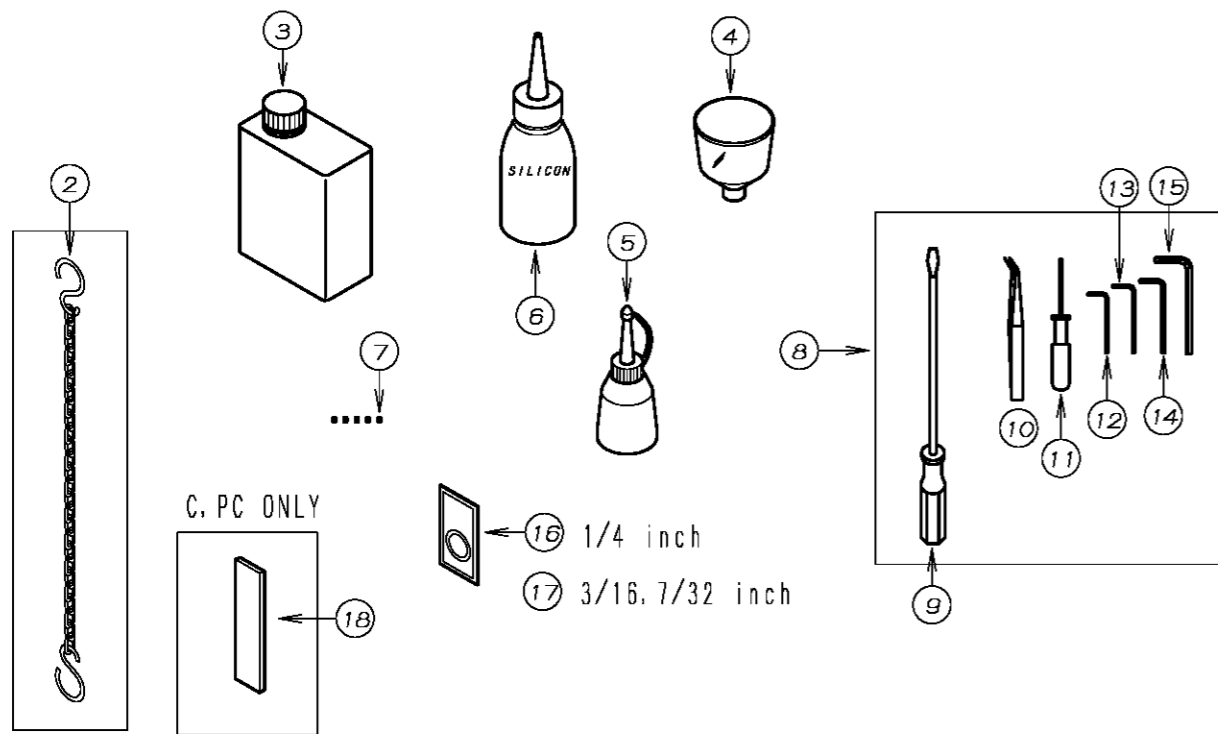


REF. NO.	PART NO.	品名	DESCRIPTION	Qty
20-01	21-668	テーブル	TABLE	1
20-02	42-503	本体据付ナット	NUT	4
20-03	25-524	タンク取付金具 (D)	SUPPORTING BOARD	2
20-04	23-509	クッションゴム	CUSHION RUBBER	4
20-05	87-281	六角穴付ボルト	BOLT	4
20-06	75-535	ワッシャー	WASHER	12
20-07	42-508	防振ゴム	SWING PROOF RUBBER	4
20-08	42-509	防振ゴムカラー	SWING PROOF RUBBER COLLAR	4
20-09	42-507	スペーサー	SPACER	12
20-10	21-068	テーブル (C/PC)	TABLE (C/PC)	1
20-11	28-701	シューター	CHUTE	1
20-12	28-702	シューター取付台	BRACKET	1
20-13	87-905	木ネジ	SCREW	4
20-14	87-177	ネジ	SCREW	4
20-15	88-146	ナット	NUT	4

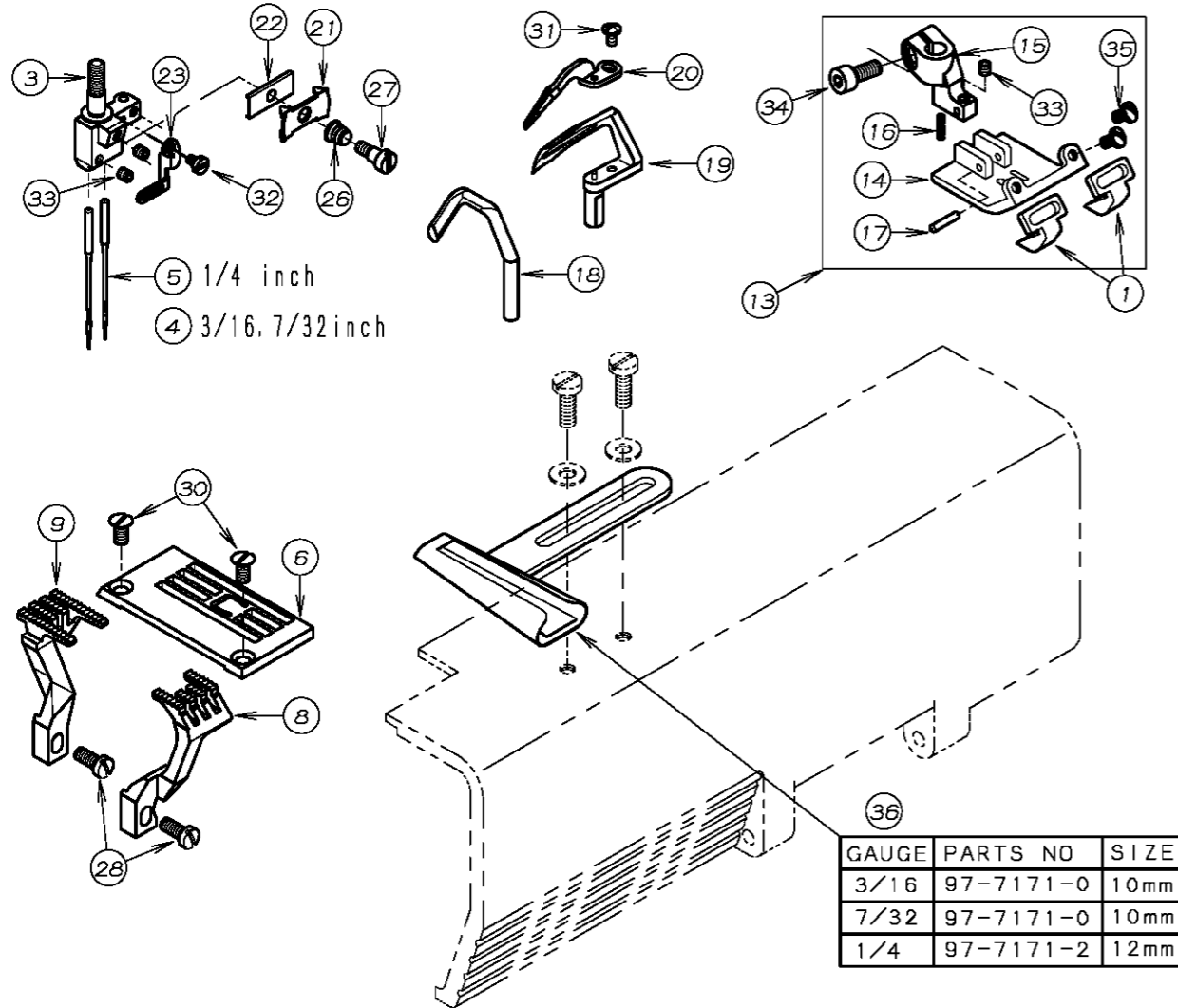
21. 糸立て及びアクセサリ-関係 THREAD STAND AND ACCESSORIES



REF. NO.	PART NO.	品名	DESCRIPTION	Qty
21-01	42-704	4本糸立て	THREAD STAND ASSEMBLY	1
21-02	28-920	運動クサリ	CHAIN	1
21-03	28-613	ミシン潤滑油	OIL	1
21-04	28-615	シヨウゴ	OIL FUNNEL	1
21-05	28-614	油差し	OILER	1
21-06	28-612	シリコンオイル	SILICON OIL	1
21-07	87-104	ネジ	SCREW	5
21-08	20-0010	付属部品ケース	ACCESSORIES	1
21-09	28-452	ドライバ - (大)	DRIVER (L)	1
21-10	28-011	ピンセット	TWEZERS	1
21-11	28-317	グリップ付六角レンチ 1.5mm	ALLEN KEY (1.5mm)	1
21-12	28-311	六角レンチ 2mm	ALLEN KEY (2mm)	1
21-13	28-312	六角レンチ 2.5mm	ALLEN KEY (2.5mm)	1
21-14	28-313	六角レンチ 3mm	ALLEN KEY (3mm)	1
21-15	28-314	六角レンチ 5mm	ALLEN KEY (5mm)	1
21-16	13-0160-6	針 UY×128GAS #16	NEEDLE	1
21-17	13-0140-6	針 UY×128GAS #14	NEEDLE	1
21-18	07-432	固定メス	LOWER KNIFE	1

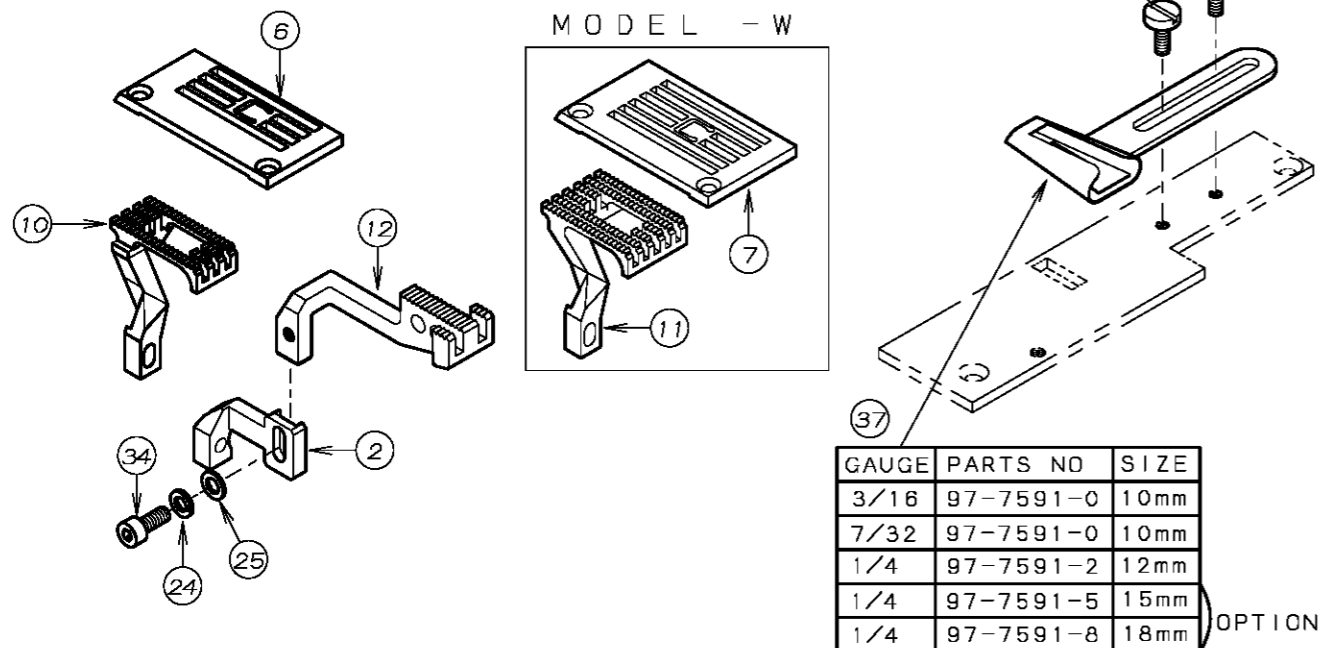


22. ゲージ関係 GAUGE PARTS



GAUGE	PARTS NO	SIZE
3/16	97-7171-0	10mm
7/32	97-7171-0	10mm
1/4	97-7171-2	12mm

MODEL C.P.C



GAUGE	PARTS NO	SIZE
3/16	97-7591-0	10mm
7/32	97-7591-0	10mm
1/4	97-7591-2	12mm
1/4	97-7591-5	15mm
1/4	97-7591-8	18mm

OPTION

REF. NO.	PART NO.	品名	DESCRIPTION	Q'TY
22-01	07-410	生地力イット	BELT LOOP GUIDE	2
22-02	07-411	補助送り連結	BRACKET	1
22-03	*	針株	NEEDLE HOLDER	1
22-04	13-0140-6	針 (UYX128GAS #14)	NEEDLE	2
22-05	13-0160-6	針 (UYX128GAS #16)	NEEDLE	2
22-06	*	針板	NEEDLE PLATE	2
22-07	14-567	針板 (1/4) 2本針幅広	NEEDLE PLATE	1
22-08	*	前送歯	FRONT FEED DOG	1
22-09	*	後送歯	REAR FEED DOG	1
22-10	*	送歯	FEED DOG	1
22-11	15-878	主送歯 (幅広)	FEED DOG	1
22-12	15-879	補助送歯	FEED DOG	1
22-13	*	押えセット	PRESSER FOOT ASS'Y	1
22-14	*	押え足	BOTTOM	1
22-15	17-8190-A	押え足ホース	SHANK	1
22-16	17-8190-F	ハネ	SPRING	1
22-17	17-8190-G	ピン	PIN	1
22-18	18-811	針受	NEEDLE GUARD	1
22-19	19-539	ルーパー	LOOPER	1
22-20	19-540	補助ルーパー	NEEDLE GUIDE	1
22-21	41-601	針株小調子皿	THREAD NIPPER	1
22-22	45-508	針株小調子板	PLATE	1
22-23	45-549	針株糸道	THREAD EYELET	1
22-24	75-410	スフリングワッシャ	SPRING WASHER	1
22-25	75-468	ワッシャ	WASHER	1
22-26	79-533	針棒糸道用ハネ	SPRING	1
22-27	84-171	段ネジ	SCREW	1
22-28	84-359	ネジ	SCREW	2
22-29	84-368	ネジ	SCREW	2
22-30	84-464	ネジ	SCREW	2
22-31	85-613	ネジ	SCREW	1
22-32	85-618	ネジ	SCREW	1
22-33	87-104	ネジ	SCREW	3
22-34	87-113	六角穴付きボルト	BOLT	2
22-35	87-166	ネジ	SCREW	2
22-36	*	フォルダ	FOLDER	1
22-37	*	Cフォルダ	FOLDER	1

*各ゲージ部品の品番は、47ページのゲージパーツ表を参照して下さい。

* Please refer to Page47 GAUGE PARTS LIST

23. ゲージパーツ表 GAUGE PARTS LIST

機種 MODEL	タイプ TYPE	針数 NEEDLE	ゲージ GAUGE	針株 NEEDLE HOLDER	押え組 PRESSER FOOT ASS' Y	後送り歯 FEED DOG (REAR)	前送り歯 FEED DOG (FRONT)	針板 NEEDLE PLATE Standard	ルーパー LOOPER	上飾り ルーパー SPREADER	針受(後) NEEDLE GUARD (REAR)	針ガイド(前) NEEDLE GUARD (FRONT)
BLX		2	3/16	12-8080-1	17-5640-1	15-843	15-805	14-886	19-539	X	18-811	19-540
			7/32	12-8090-1	17-5650-1			14-887				
			1/4	12-8100-1	17-5670-1	15-844	15-807	14-566				
	C P C	2	3/16	12-8080-1	17-5640-1	15-876	X	14-886				
			7/32	12-8090-1	17-5650-1			14-887				
			1/4	12-8100-1	17-5670-1	15-877	14-566					
	-W	2	1/4	12-8100-1	17-5670-1	15-878		14-567				

-47-

株式会社 森本製作所

本社 〒575-0001 大阪府四条畷市砂 180 番地 TEL : 072-877-1221 FAX : 072-878-9649

MORIMOTO MFG. CO., LTD.

MAIN FACTORY

180, SUNA, SHIJONAWATE, OSAKA 575-0001, JAPAN
TEL: +81-72-877-1221 FAX: +81-72-878-9649 E-MAIL: sales@kansai-special.com
URL: www.kansai-special.com

KANSAI SPECIAL AMERICAN MACHINE CORP.

1 MADISON ST.BLDG.F, EAST RUTHERFORD, N.J. 07073 U.S.A.
TEL: +1-973-470-8321 FAX: +1-973-470-8497 E-MAIL: sales@kansaispecial.net

KANSAI SPECIAL EUROPE GMBH

QUIRINSTR. 17, 40545 DUSSELDORF, GERMANY
TEL: +49-211-577-9090 FAX: +49-211-558-1477 E-MAIL: contact@kansai-special.de

MORIMOTO MANUFACTURING (H.K.) LTD.

UNIT B.D.6/F., WING HONG CENTRE, 18 WING HONG STREET, LAI CHI KOK,
KOWLOON, HONG KONG.
TEL: +852-2391-8357 FAX: +852-2789-1707 E-MAIL: sales@kansaispecial.com.hk

MORIMOTO SINGAPORE PTE. LTD.

33, MIDDLE ROAD #05-01 P H BUILDING SINGAPORE 188942
TEL: +65-6334-1305 FAX: +65-6334-1365 E-MAIL: info@kansaispecial.com.sg

KANSAI SPECIAL (SHANG HAI) INDUSTRIAL SEWING MACHINES LIMITED COMPANY

NO.55 LANE835, JIAXIN ROAD, MALU TOWN, JIADING DISTRICT, SHANGHAI 201818, CHINA
TEL: +86-21-5990-1798 FAX: +86-21-5990-1538 E-MAIL: kansaish@spe.sina.net